

«Talleres Radioelectricos Querol SL»

(TRQ SL)

Световой указатель MIZAR для аварийного освещения

Паспорт

1. Назначение

1.1. Светильник (световой указатель) на полупроводниковых источниках света (светодиодах), предназначен для аварийного освещения административно-общественных помещений и производственных зданий (для обозначения объектов различного назначения) и рассчитан для работы в сети переменного тока 230 В ($\pm 10\%$), 50 Гц ($\pm 0,4$ Гц). Для модификаций MIZAR 4000 возможно подключение к сети 230 В ($\pm 10\%$) постоянного тока. Качество электроэнергии должно соответствовать ГОСТ 13109-97.

1.2. Светильник соответствует требованиям безопасности ГОСТ Р МЭК 60598-2-2, ГОСТ Р МЭК 60598-1 и ЭМС по ГОСТ Р 51318.15, ГОСТ Р 51514, ГОСТ Р 51317.3.2, ГОСТ Р 51317.3.3.

1.3. Светильник выпускается в исполнении УХЛ4 по ГОСТ 15150-69. Рабочая температура окружающей среды $+0 - +40^{\circ}\text{C}$.

1.4. Светильник соответствует степени защиты IP40 по ГОСТ 14254-96.

1.4. Светильник может быть установлен на опорную поверхность из нормально воспламеняемого материала.

1.5. Класс защиты от поражения электрическим током – II.

2. Комплект поставки

Светильник, шт.	1
Комплект креплений, шт.	1
Упаковка, шт.	1
Паспорт, шт.	1
Комплект крепления пиктограмм	1

3. Требования по технике безопасности

Установку и чистку светильника производить только при отключенном питании.

4. Правила эксплуатации и установка

4.1. Эксплуатация светильника производится в соответствии с «Правилами технической эксплуатации электроустановок потребителей».

4.2. Распаковать светильник. Закрепить 2 поликарбонатные пиктограммы (по одной с каждой стороны) на рассеивателе светильника при помощи 4 пластиковых винтов (пиктограммы поставляются отдельным комплектом), как показано на рисунке.

4.3. Установить светильник на стену или потолок (см. рис.).

4.4. Подключить сетевой провод (max сечение 2,5 мм²) к клеммной колодке в соответствии с указанной полярностью (см. рис.).

4.5 Подключить клемму аккумулятора;

4.6. Включить питание и убедиться, что пиктограммы светятся. Для светильника MIZAR также должен светиться зеленый LED-индикатор заряда батареи. Индикатор используется для контроля работоспособности при имитации отключения основного источника питания. Для корректной работы светильника MIZAR требуется зарядить аккумулятор в течении 24 часов, так как он поставляется разряженным.

5. Свидетельство о приемке

Светильник соответствует ТУ и признан годным к эксплуатации.

Дата выпуска _____

Контролер _____

Упаковщик _____

Светильник сертифицирован.

6. Гарантийные обязательства

6.1. Завод – изготовитель обязуется безвозмездно отремонтировать или заменить светильник, вышедший из строя не по вине покупателя в условиях нормальной эксплуатации, в течение гарантийного срока.

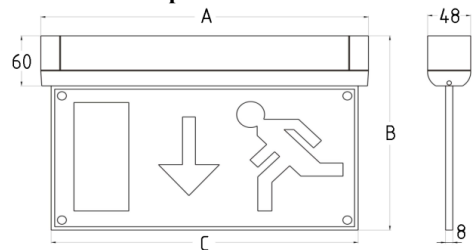
6.2. Гарантийный срок – 36 месяцев со дня изготовления светильника, на все компоненты светильника, кроме аккумулятора. Гарантийный срок на аккумулятор 12 месяцев.

6.3. Срок службы светильников в нормальных климатических условиях при соблюдении правил монтажа и эксплуатации составляет 8 лет, срок службы аккумулятора 4 года; Завод-изготовитель:

Adva Pío XII-38 12500 Vinaros, Spain. TRQ SL (произведено для ООО «ТК «Световые Технологии»)

Гарантийные обязательства принимаются по адресу: 127273, г. Москва, ул. Отрадная, д. 2-Б. ООО «ТК «Световые Технологии»

Габариты светильника



Электрическая схема подключения светильников

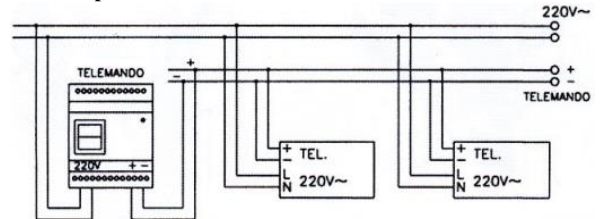


Рис. 1 – Схема подключения с дистанционным устройством контроля «TELEMANDO TM»

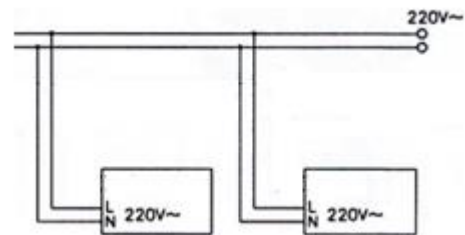
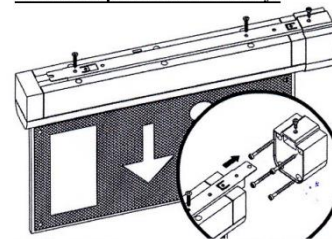


Рис. 2 - Схема подключения светильников для централизованных систем питания

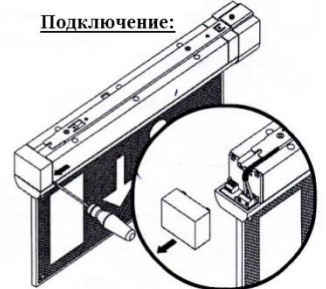
Установка пиктограммы:



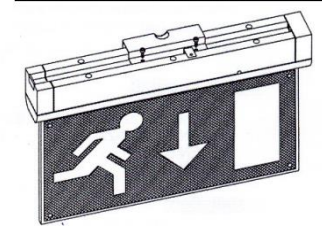
боковое крепление на стену:



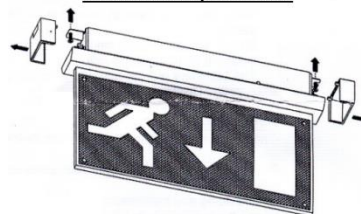
Подключение:



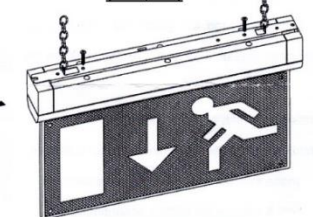
фронтальное крепление на стену:



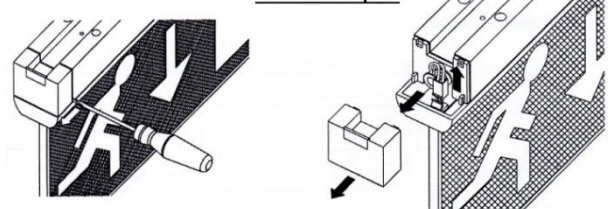
Потолочное крепление:



Потолочное крепление (на цепь)



Замена батарей:



Наименование	Яркость, не менее Кд/м ²	Дистанция распознавания, м	Потребляемая мощность, Вт	Габариты, мм, АхВхС	Масса, кг, не более	Длительность работы лампы в аварийном режиме (час.)	Батарея, Ni-Cd
MIZAR							
4023-4 LED S	100	30	4,1	366x233x342	1,6	3	6V; 0,8 А*h
4023-3 LED SP	100	25	3,2	271x194x248	1,2		
4023-3 LED SI	100	40	3,1	271x270x248	1,4		
4023-4 LED SPS	100	10	4,2	271x248x117	1,7		
4023-5 LED SI	200	40	4,4	271x270x248	1,3		
4023-5 LED SP	200	25	4,4	271x194x248	1,2		
4023-6 LED S	200	30	5,0	366x233x342	1,6		
MIZAR							
4000-4 LED S	100	30	4,1	366x233x342	1,5	-	-
4000-3 LED SP	100	25	3,2	271x194x248	1,1		
4000-3 LED SI	100	40	3,1	271x270x248	1,3		
4000-5 LED SI	200	40	5,2	271x270x248	1,3		
4000-5 LED SP	200	25	5,2	271x194x248	1,1		
4000-6 LED S	200	30	6,2	366x233x342	1,5		

SERIE MIZAR S

Technical Characteristics:

- Supply 230V~ 50/60Hz.
- 335x165
- Maintained.
- Stand by and re-start via Telemando(TM).
- Green Led indicating, the Battery re-charging.
- Illumination via High luminosity white led.
- Stabilized current of Led (constant current control).
- Visibility 33mts. (As per NORM UNE-EN 1838).
- Autonomy 3 hours.
- Battery Ni-Cd 6V – 0,8Ah.
- Cos $\varphi = 0,8$.
- Protection Grade IP40.
- Connection via $\varnothing 6$ mm cable.
- Overload & end of battery discharge protection.
- Class II Luminary.
- Metacrilate Diffuser of 8 mm width.
- Frontal, lateral mounting & suspended via cable.
- Pictograms & mounting accessories included.

Norms Applied:

- CE marked as per 73/23 CEE y 89/336 CEE.
- UNE-EN 60598-2-22
- UNE-EN 60598-1
- UNE-EN 1838

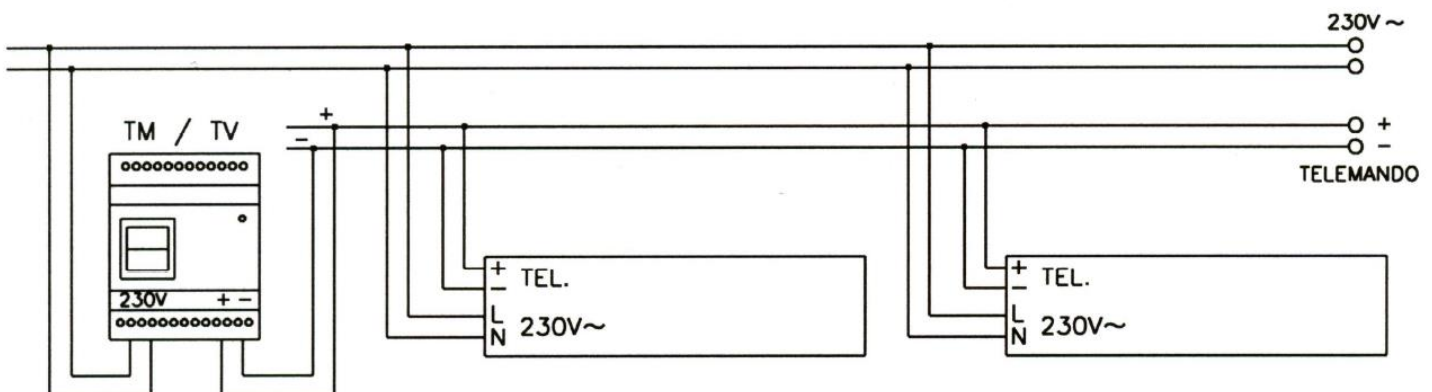
Installation:

- Place the 2 polycarbonate pictograms (one per side) and fix them to the metacrilate diffuser by the means of 4 plastic screws included.(see the fig)
- Install the luminary as required (wall, or ceiling) as indicated in the fig.
- Make the connections of the supply, hiding the cable in the gap in the upper as indicated in the fig.
- Switch On the Power and verify that the Pictograms and the green led indicating the battering charging are illuminated.
- The Luminary will not respond to its complete autonomy until 24 hours, as the batteries are supplied Discharged

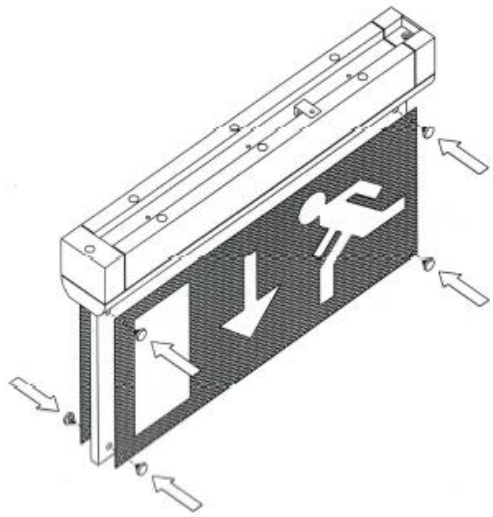
Maintenance:

- The Batteries should be changed once their duration gets inferior to the assigned.)
- The Batteries and the electronic components should be re-cycled or eliminated in an adequate way.
- Before doing any maintenance operation, please make sure that the Main supply is switched off and the luminary is in STAND BY Position.
- To change the battery, remove the cover, disconnect & remove the battery accordingly, as indicated in the fig.

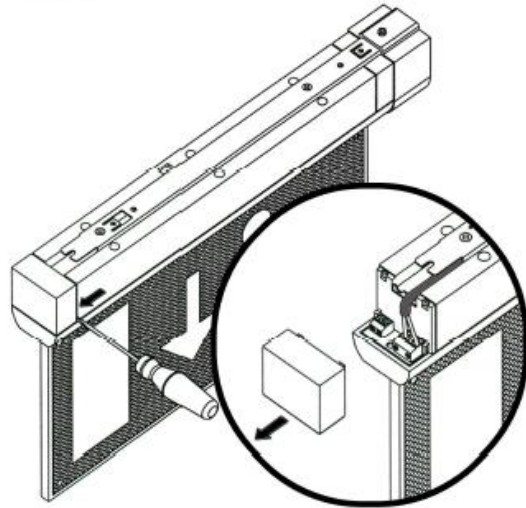
Connection Diagram:



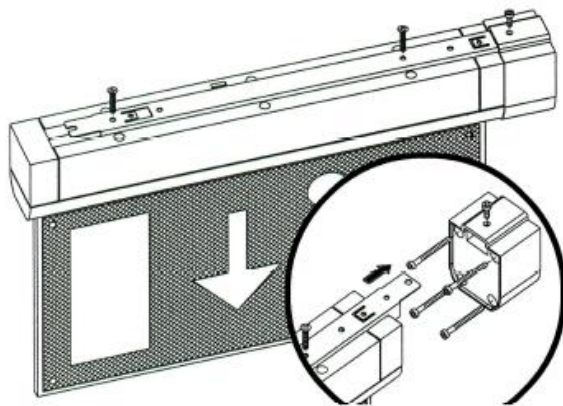
Mounting of Pictograms



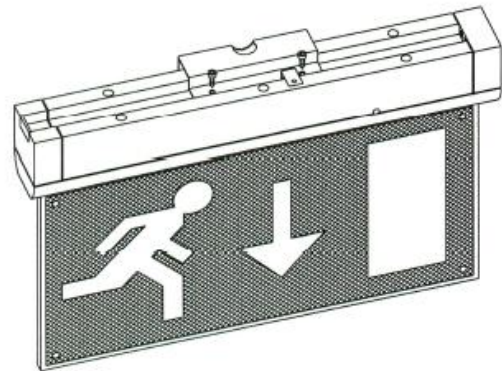
Connection:



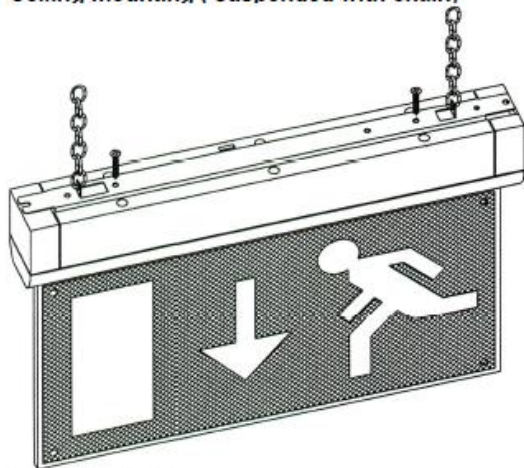
Lateral mounting on the wall:



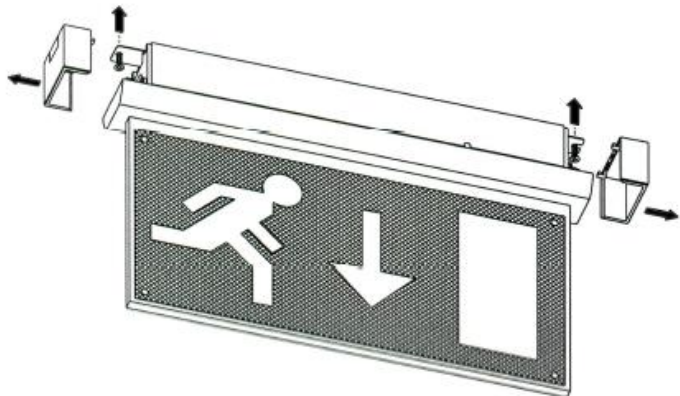
Frontal mounting on the wall:



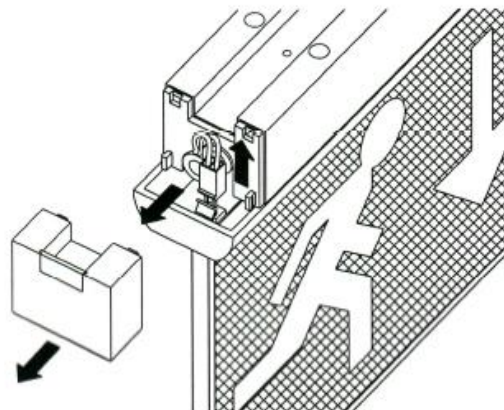
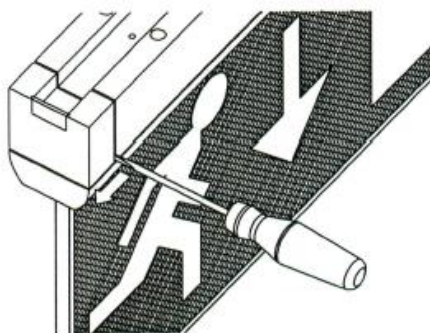
Ceiling mounting (suspended with chain)



ceiling mounting (direct):



Change of battery:





Self contained Emergency Luminary SERIE MIZAR SP



Technical Characteristics:

- Supply 230V~ 50/60Hz.
- 240x120
- Maintained.
- Stand by and re-start via Telemando(TM).
- Green Led indicating, the Battery re-charging.
- Illumination via High luminosity white led.
- Stabilized current of Led (constant current control).
- Visibility 25mts. (As per NORM UNE-EN 1838).
- Autonomy 3 hours.
- Battery Ni-Cd 6V – 0,8Ah.
- Cos φ = 0,8.
- Protection Grade IP40.
- Connection via \varnothing 6 mm cable.
- Overload & end of battery discharge protection.
- Class II Luminary.
- Metacrilate Diffuser of 8 mm width.
- Frontal, lateral mounting & suspended via cable.
- Pictograms & mounting accessories included.

Norms Applied:

- CE marked as per 73/23 CEE y 89/336 CEE.
- UNE-EN 60598-2-22
- UNE-EN 60598-1
- UNE-EN 1838

Installation:

- Place the 2 polycarbonate pictograms (one per side) and fix them to the metacrilate diffuser by the means of 4 plastic screws included.(see the fig)
- Install the luminary as required (wall, or ceiling) as indicated in the fig.
- Make the connections of the supply, hiding the cable in the gap in the upper as indicated in the fig.
- Switch On the Power and verify that the Pictograms and the green led indicating the battering charging are illuminated.
- The Luminary will not respond to its complete autonomy until 24 hours, as the batteries are supplied Discharged.

Maintenance:

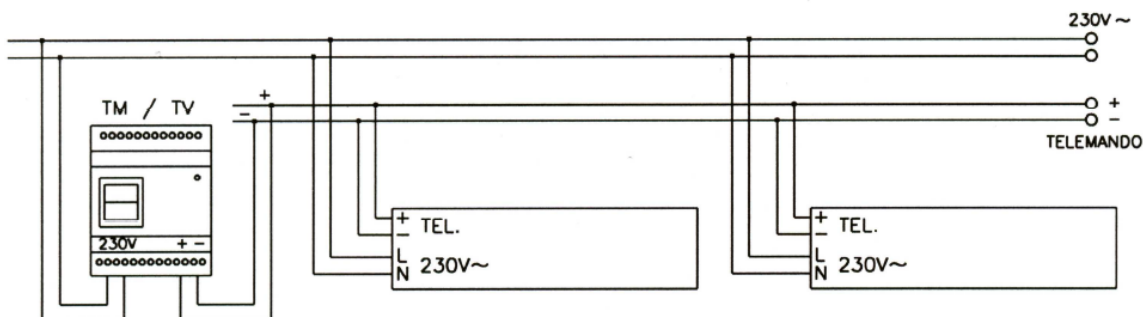
-The Batteries should be changed once their duration gets inferior to the assigned.)

-The Batteries and the electronic components should be re-cycled or eliminated in an adequate way.

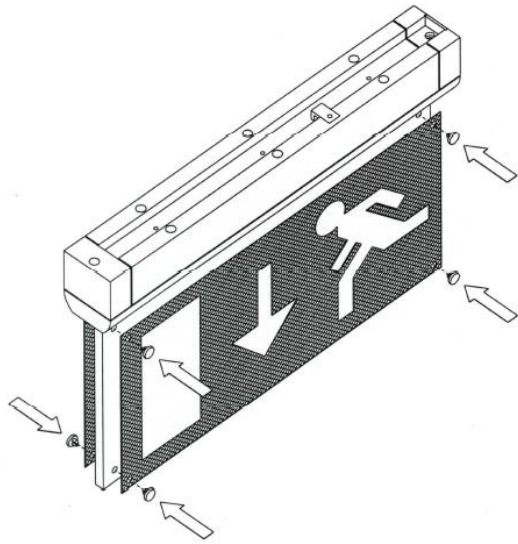
-Before doing any maintenance operation, please make sure that the Main supply is switched off and the luminary is in STAND BY Position.

-To change the battery, remove the cover, disconnect & remove the battery accordingly, as indicated in the fig.

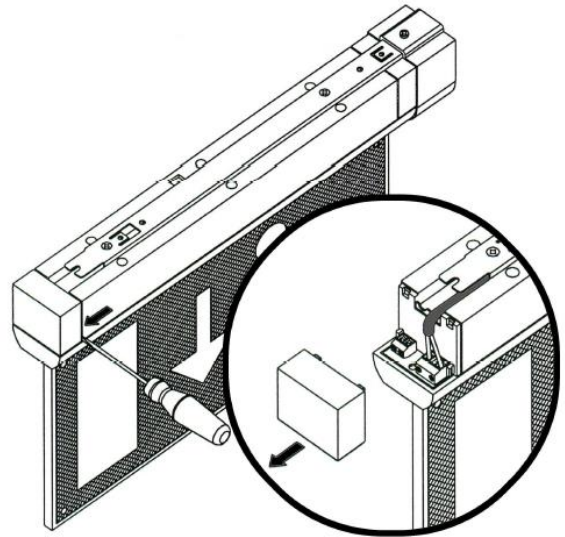
Connection Diagram:



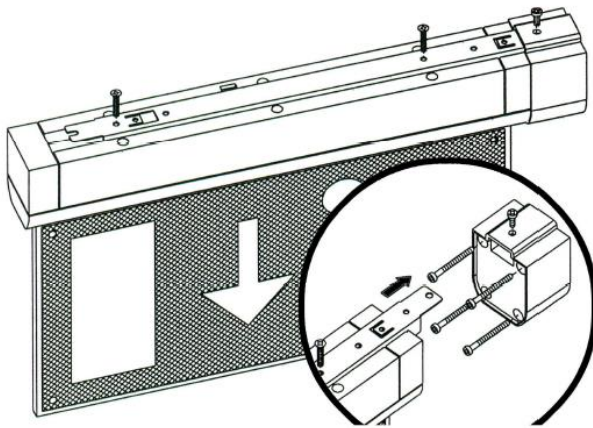
Mounting of Pictograms



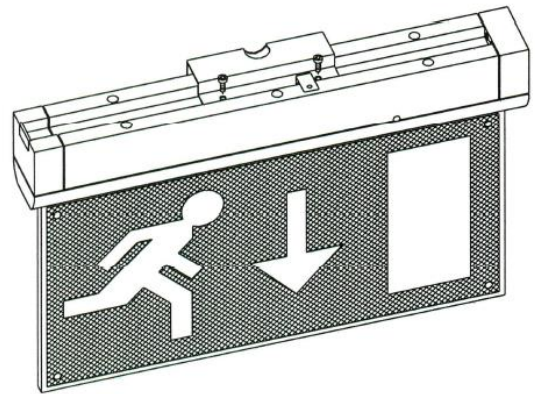
Connection:



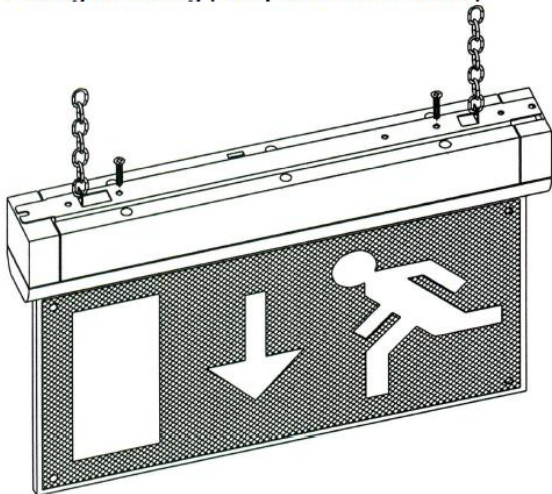
Lateral mounting on the wall:



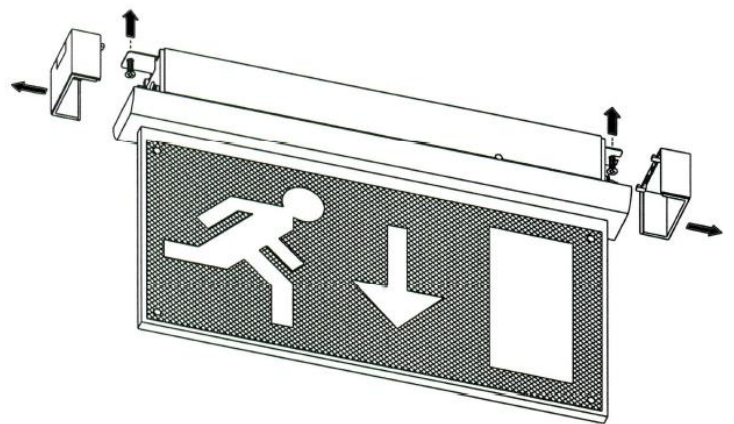
Frontal mounting on the wall:



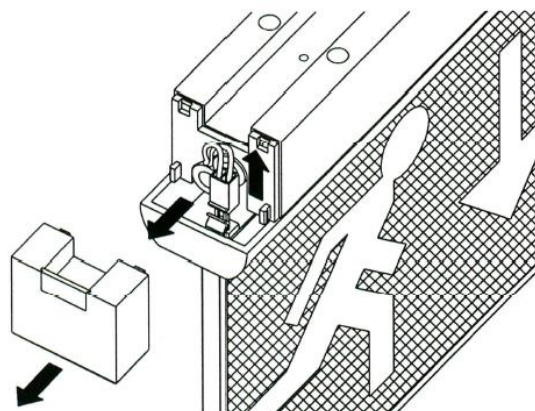
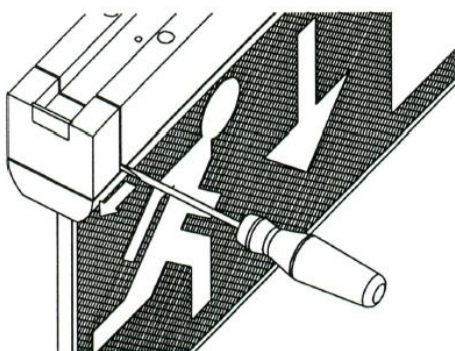
Ceiling mounting (suspended with chain)



ceiling mounting (direct):



Change of battery:



Technical Characteristics:

- Supply 230V~ 50/60Hz.
- Maintained.
- Stand by and re-start via Telemando(TM).
- Green Led indicating, the Battery re-charging.
- Illumination via High luminosity white led.
- Stabilized current of Led (constant current control).
- Visibility 40 mts. (As per NORM UNE-EN 1838).
- Autonomy 3 hours.
- Battery Ni-Cd 6V – 0,8Ah.
- Luminous Flux: 2 lm.
- Cos φ = 0,8.
- Protection Grade IP40.
- Connection via Ø6 mm cable.
- Overload & end of battery discharge protection.
- Class II Luminary.
- Metacrilate Diffuser of 8 mm width.
- Frontal, lateral mounting & suspended via cable.
- Pictograms & mounting accessories included.

Norms Applied:

- CE marked as per 73/23 CEE y 89/336 CEE.
- UNE-EN 60598-2-22
- UNE-EN 60598-1
- UNE-EN 1838

Installation:

- Place the 2 polycarbonate pictograms (one per side) and fix them to the metacrilate diffuser by the means of 4 plastic screws included.(see the fig)
- Install the luminary as required (wall, or ceiling) as indicated in the fig.
- Make the connections of the supply, hiding the cable in the gap in the upper as indicated in the fig.
- Switch On the Power and verify that the Pictograms and the green led indicating the battering charging are illuminated.
- The Luminary will not respond to its complete autonomy until 24 hours, as the batteries are supplied Discharged

Maintenance:

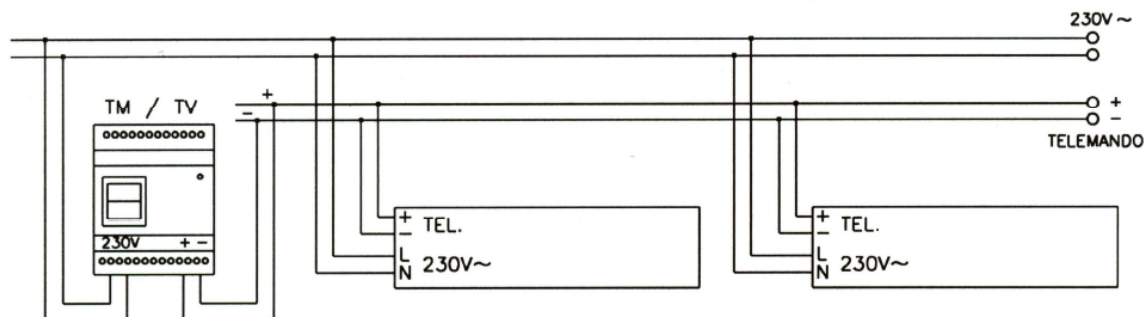
-The Batteries should be changed once their duration gets inferior to the assigned.)

-The Batteries and the electronic components should be re-cycled or eliminated in an adequate way.

-Before doing any maintenance operation, please make sure that the Main supply is switched off and the luminary is in STAND BY Position.

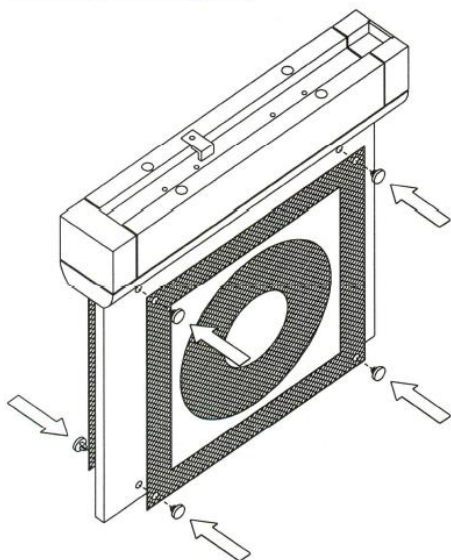
-To change the battery, remove the cover, disconnect & remove the battery accordingly, as indicated in the fig.

Connection diagram:

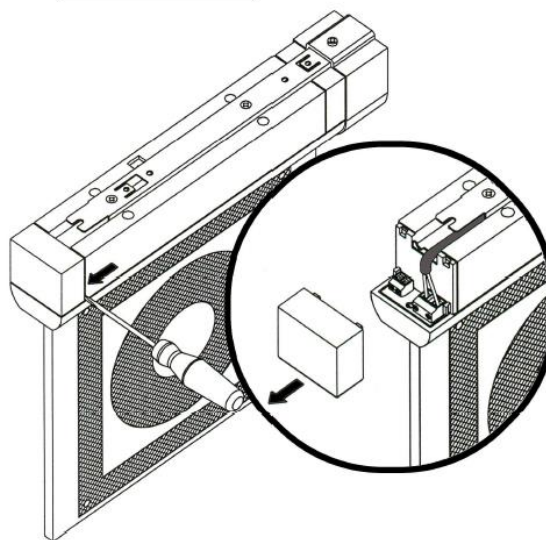


Installation :

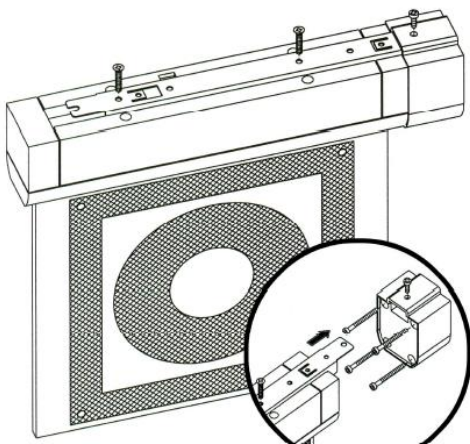
Mounting of Pictogram:



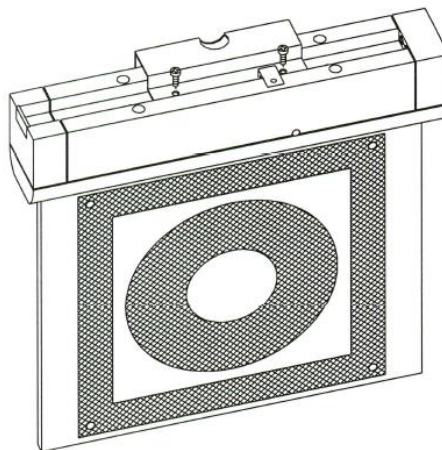
Cable connections:



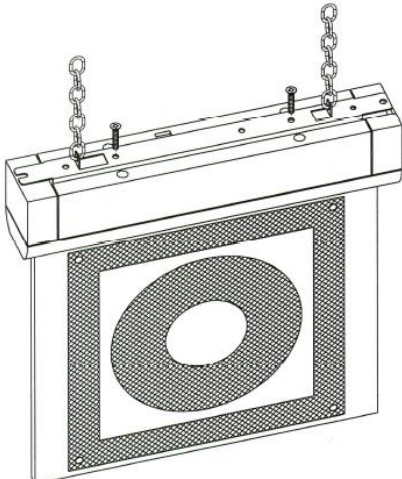
Wall mounting (lateral):



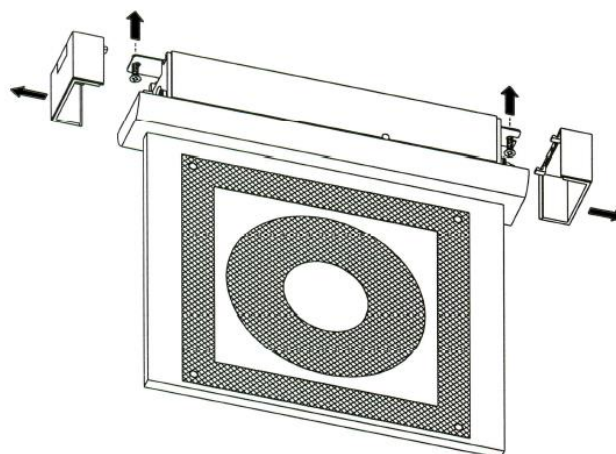
Wall mounting (frontal):



Ceiling mounting (with chaine):



Ceiling mounting (direct):



Change of battery:

