

ПАСПОРТ

Концевой выключатель серии
WL EKF PROxima

1 НАЗНАЧЕНИЕ

Концевые (путевые) выключатели WL EKF PROxima выполнены в усиленном металлическом корпусе со степенью защиты IP66. Предназначены для применения в тяжёлых условиях эксплуатации в электрических цепях управления, в качестве датчика для сигнализации и контроля относительного положения подвижных частей механизма в пространстве. Наиболее часто применяются на металлообрабатывающих станках и автоматике дверных механизмов.

Номенклатура приведена в таблице 1.

Концевые выключатели серии WL соответствуют ГОСТ IEC 60947-5-1-2014.

2 ТЕХНИЧЕСКИЕ ХАРАКТЕРИСТИКИ

WL XXX

—	Серия концевого выключателя
—	Конструктивное исполнение: CA2-2 – рычаг с роликом; CA12-2-Q – рычаг с роликом, регулируемый по длине; CA32-41 – вилочный рычаг с металлическими роликами 2-сторонней уставки; CL – металлический стержень регулируемый по длине; D – металлический кнопочный плунжер; D1 – стальной роликовый плунжер с поперечным расположением ролика; D2 – стальной роликовый плунжер с продольным расположением ролика; D3 – шток с подшипником нажимной; NJ – пружинный рычаг; NJ-30 – пружинный рычаг с металлическим наконечником.

Таблица 1

Артикул	Наименование
LSE-WLCA2-2	Концевой выключатель WLCA2-2 EKF PROxima
LSE-WLCA12-2-Q	Концевой выключатель WLCA12-2-Q EKF PROxima
LSE-WLCA32-41	Концевой выключатель WLCA32-41 EKF PROxima
LSE-WLCL	Концевой выключатель WLCL EKF PROxima
LSE-WLD	Концевой выключатель WLD EKF PROxima
LSE-WLD1	Концевой выключатель WLD1 EKF PROxima

Артикул	Наименование
LSE-WLD2	Концевой выключатель WLD2 EKF PROxima
LSE-WLD3	Концевой выключатель WLD3 EKF PROxima
LSE-WLNJ	Концевой выключатель WLNJ EKF PROxima
LSE-WLNJ-30	Концевой выключатель WLNJ-30 EKF PROxima

Основные технические характеристики приведены в таблице 2.

Таблица 2

Наименование параметра	Значение
Номинальный ток, I _n , А (AC-15)	10 А / 125 VAC 5 А / 230 VAC 3 А / 480 VAC
Номинальный ток, I _n , А (DC-13)	10 А / 12 VDC 8 А / 24 VDC 0,5 А / 125 VDC 0,3 А / 250 VDC
Ном. напряжение изоляции, U _i , В	660
Номинальная частота, Гц	50
Механическая износостойкость, циклов	15 000 000
Электрическая износостойкость, циклов	500 000
Фиксация	Самовозврат рычага
Сечение подключаемого проводника, мм ² (макс.)	до 2,5
Степень защиты	IP66
Климатическое исполнение	УХЛ2
Контакты	NO+NC
Диапазон рабочих температур, °С	от -10 до +80
Масса нетто, г	275

Основные рабочие характеристики приведены в таблице 3.

Таблица 3

Модель	Макс. усилие срабатывания, г (OF)	Мин. усилие отпускания, г (RF)	Рабочий ход (PT)	Избыточный ход (OT)	Отклонение хода, мм (MD)
WLCA2-2	1360	227	20°	30°	12°
WLCA12-2-Q	1360	227	20°	30°	12°
WLCA32-41	1200	-	55°	35°	-
WLCL	142	28	20°	30°	12°
WLD	2720	910	1,7мм	6,4 мм	1 мм
WLD1	2720	910	1,7мм	5,6 мм	1 мм
WLD2	2720	910	1,7мм	5,6 мм	1 мм
WLD3	2720	910	1,7мм	5,6 мм	1 мм
WLNJ	150	-	28 мм	-	-
WLNJ-30	80	-	28 мм	-	-

3. ГАБАРИТНЫЕ РАЗМЕРЫ

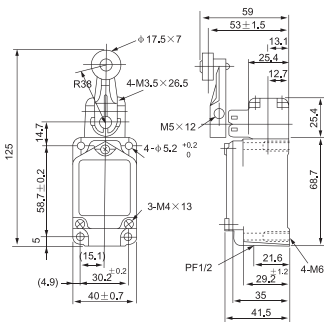


Рис. 1 Габаритные размеры концевого выключателя WLCA2-2 EKF PROxima

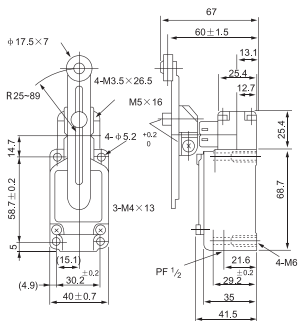


Рис. 2 Габаритные размеры концевых выключателя WLCA12-2-Q EKF PROxima

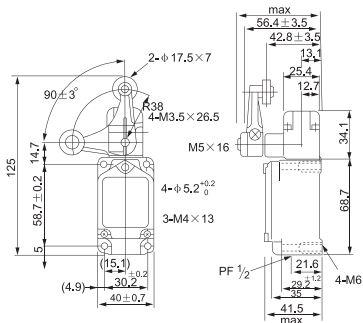


Рис. 3 Габаритные размеры концевых выключателя WLCA32-41 EKF PROxima

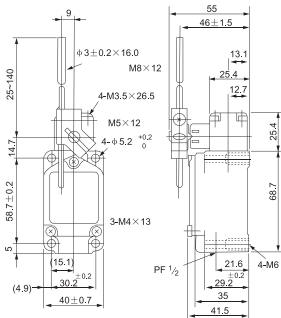


Рис. 4 Габаритные размеры концевого выключателя WLCL EKF PROxima

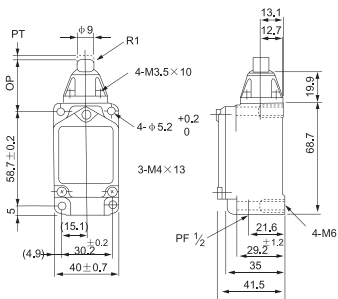


Рис. 5 Габаритные размеры концевого выключателя WLD EKF PROxima

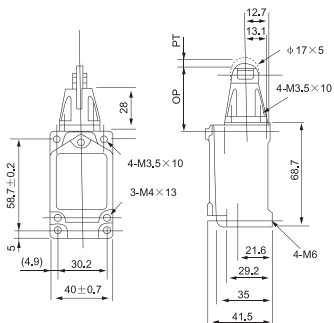


Рис. 6 Габаритные размеры концевого выключателя WLD1 EKF PROxima

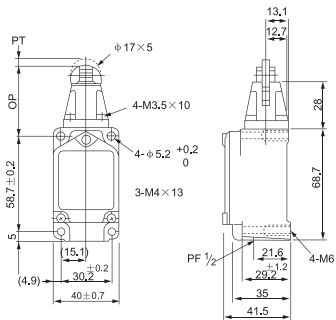


Рис. 7 Габаритные размеры концевого выключателя WLD2 EKF PROxima

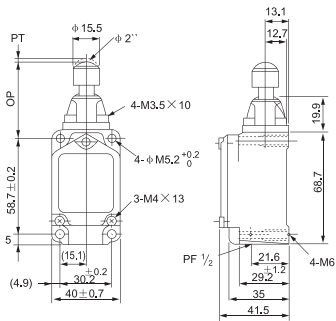


Рис. 8 Габаритные размеры концевого выключателя WLD3 EKF PROxima

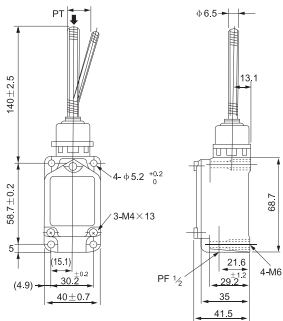


Рис. 9 Габаритные размеры концевого выключателя WLNJ EKF PROxima

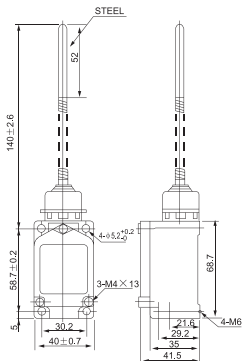


Рис. 10 Габаритные размеры концевого выключателя WL NJ-30 EKF PROxima

4 ОСОБЕННОСТИ ЭКСПЛУАТАЦИИ И МОНТАЖА

Монтаж и подключение концевого выключателя WL EKF PROxima должны осуществляться квалифицированным электротехническим персоналом.

ВНИМАНИЕ! Все работы по монтажу, подключению и настройке необходимо проводить при отключенном питании!

При монтаже необходимо установить выключатель на основание, снять крышку, подвести провода через гермоввод (сальник), надеть крышку, также необходимо проверить соответствие резиновых уплотняющих колец сечению и марке подключаемого кабеля, затяжку всех болтовых соединений гибких связей.

Концевые (путевые) выключатели WL EKF PROxima защищены оболочкой от попадания в них посторонних предметов, от случайного прикосновения к токоведущим частям.

5 КОМПЛЕКТНОСТЬ

1. Концевой (путевой) выключатель WL EKF PROxima – 1 шт.;
2. Паспорт – 1 шт.

6 ТРЕБОВАНИЯ БЕЗОПАСНОСТИ

Ремонт и обслуживание выключателей должны осуществляться квалифицированным персоналом.

ВНИМАНИЕ! Все работы по монтажу, подключению и настройке необходимо проводить при отключенном питании!

Концевые (путевые) выключатели WL EKF PROxima имеющие внешние механические повреждения, эксплуатировать запрещено.

7 ОБСЛУЖИВАНИЕ

7.1 При техническом обслуживании выключателей серии WL необходимо соблюдать «Правила техники безопасности и технической эксплуатации электроустановок потребителей».

7.2 В обычных условиях эксплуатации достаточно 1 раз в 6 месяцев проводить внешний осмотр выключателей.

8 ТРАНСПОРТИРОВАНИЕ И ХРАНЕНИЕ

8.1 Транспортирование выключателей серии WL может осуществляться любым видом закрытого транспорта, обеспечивающим предохранение упакованных изделий от механических воздействий и воздействий атмосферных осадков.

8.2 Хранение выключателей серии WL должно осуществляться в упаковке производителя в закрытых помещениях при температуре окружающего воздуха от -25°C до +80°C и относительной влажности не более 98% при +25°C.

9 УТИЛИЗАЦИЯ

9.1 Выключатели следует утилизировать в соответствии с действующим законодательством Российской Федерации.

10 ГАРАНТИЯ ИЗГОТОВИТЕЛЯ

10.1 Изготовитель гарантирует соответствие выключателей требованиям ГОСТ IEC 60947-5-1-2014 при соблюдении потребителем условий эксплуатации, транспортирования и хранения.

10.2 Гарантийный срок эксплуатации, исчисляемый с даты продажи: 7 лет.

10.3 Гарантийный срок хранения, исчисляемый с даты производства: 7 лет.

10.4 Срок службы: 10 лет.

11 СВИДЕТЕЛЬСТВО О ПРИЕМКЕ

Изделия соответствуют требованиям технической документации и признаны годными к эксплуатации.

Штамп технического контроля изготовителя

Дата производства «___»_____ 20__г.

12 ОТМЕТКА О ПРОДАЖЕ

Дата продажи «___»_____ 20__г.

Подпись продавца

Печать фирмы-продавца М.П.

Изготовитель: ООО «ЦЕЦФ Электрик Трейдинг (Шанхай) Ко.»,
1412, Санком Цимик Тауэр, 800 Шанг Ченг Род,
Пудонг Нью Дистрикт, Шанхай, Китай.

Manufacturer: «CECF Electric Trading (Shanghai) Co.», LTD,
1412, Suncome Cimic Tower, 800 Shang Cheng Road, Pudong
New District, Shanghai, China.

Импортер и представитель торговой марки EKF
по работе с претензиями: ООО «Электрорешения»,
127273, Россия, Москва, ул. Отрадная, д. 2Б, стр. 9, 5 этаж.
Тел./факс: +7 (495) 788-88-15 (многоканальный)
Тел.: 8 (800) 333-88-15 (бесплатный)

Importer and EKF trademark service representative:
«Electroresheniya», LTD, Otradnaya st., 2b bld. 9,
5th floor, 127273, Moscow, Russia.
Tel./fax: +7 (495) 788-88-15 (multi-line)
Tel.: 8 (800) 333-88-15 (free)

EAC