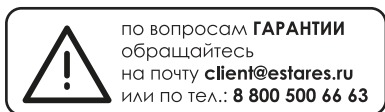


9. Гарантийные обязательства

- 9.1.** Гарантийный срок эксплуатации 2 года со дня продажи светильника через розничную сеть, при соблюдении потребителем условий установки, эксплуатации, транспортировки и хранения.
- 9.2.** В случае обнаружения неисправности или выхода светильника из строя, не по вине покупателя, до истечения гарантийного срока следует обратиться в магазин, продавший светильник.
- 9.3.** Неправильное хранение, использование светильника или использования его не по назначению, лишают права на гарантию.
- 9.4.** Возврат светильника осуществляется только в заводской упаковке без механических повреждений и при полной комплектации светильника.
- 9.5.** Гарантийные обязательства выполняются продавцом при предъявлении покупателем заполненного гарантийного талона и кассового чека.



Обзоры светильников,
настройка пульта и
сборка светильников
в **instagram** и на нашем
YouTube канале **Estares**.



Сделано в Китае
Импортер: ООО «АЛМАК»
Телефон: 8 800 500 66 63
Адрес: 115432, г. Москва,
Проектируемый 4062-й проезд, дом № 6,
строение №2, этаж 2-й, офис № 23.

EAS

ДАТА ПРОДАЖИ _____ Печать магазина

МОДЕЛЬ: GEOMETRIA

1. Общие указания

- 1.1.** Светодиодный светильник GEOMETRIA является современной альтернативой настенного светильника, типа БРА, используется для основного освещения внутренних бытовых помещений.
- 1.2.** Отличительной особенностью настенного светильника GEOMETRIA является технология комбинированного цвета свечения DOUBLE (возможность работы в 2х цветах свечения одновременно).
- 1.3.** Светильник GEOMETRIA изготовлен из высококачественных материалов и является безопасным для человека, животных и окружающей среды. В нем отсутствует ультрафиолетовое и инфракрасное излучение.
- 1.4.** При соблюдении правил эксплуатации, светильник рассчитан на длительный срок службы.
- 1.5.** В данном паспорте указаны технические данные, комплект поставки, устройство изделия и способ подготовки к работе.

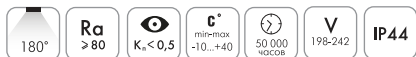
2. Требования по технике безопасности

- 2.1.** Все работы по установке и техническому обслуживанию должны проводиться квалифицированным персоналом, имеющим допуск на проведения данного вида работ.
- 2.2.** При установке светильника на стену убедитесь в отсутствии скрытой электропроводки для предотвращения ее повреждения и поражения электрическим током.
- 2.3.** При коммутации (соединении) светильника с сетевым напряжением (через драйвер), обратите внимание на надежность и прочность электрических соединений т.к. от этого зависит бесперебойность и долговечность его работы.
- Особое внимание, уделяйте герметизации соединений во влажном помещении или на улице, так как плохо изолированные соединения могут вызвать короткое замыкание, в результате чего светильник выйдет из строя.
- 2.4. Для обслуживания светильника, отключайте электропитание!**
- 2.5.** Светильник имеет степень защиты IP44 .

3. Комплект поставки

- 3.1.** Светильник - 1 шт.
3.2. Саморезы - 2 шт.
3.3. Паспорт светильника - 1 шт.
3.4. Упаковка - 1 шт.
3.5. Блок питания - 1 шт.

4. Техническое описание



Наименование	Мощность, Вт	Аналог, Вт	Световой поток, лм Универсальный белый	Габаритные размеры, мм
GEOMETRIA SQUARE 12W S	12	ЛН 100	700	184 x 184 x h 53
GEOMETRIA ROUND 12W R	12	ЛН 100	700	185 x h 53
GEOMETRIA QUARTO 18W Q	18	ЛН 120	1200	193 x h 42

5. Установка и подключение

Светильник имеет накладной тип монтажа и 2 варианта положения внешнего элемента

5.1. Выберите место для установки светильника. Выведите провода для подключения (электропитание должно быть отключено).

5.2. Снимите со светильника скобу для монтажа и разметьте будущие отверстия по отверстиям на монтажную скобу.

5.3. Просверлите отверстия и прикрепите монтажную скобу к поверхности.

5.4. Подведите питающие провода к клеммной колодке в основании светильника и сконмутируйте провода в колодке.

5.5. С помощью специальных крепежных элементов (в комплекте) надежно зафиксируйте светильник на монтажной скобе.

ВНИМАНИЕ! Обязательно проверьте надежность крепления светильника к монтажной скобе!!!

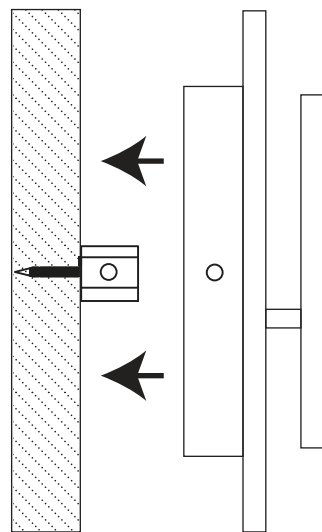


Рис. 1

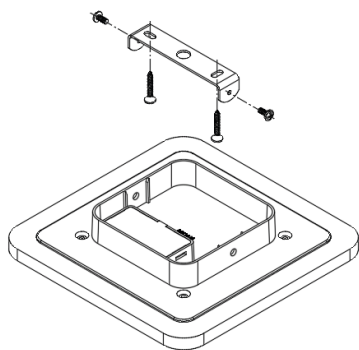
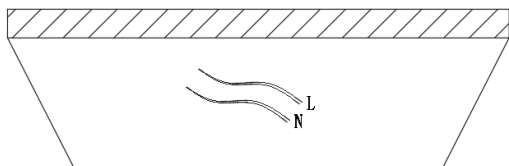
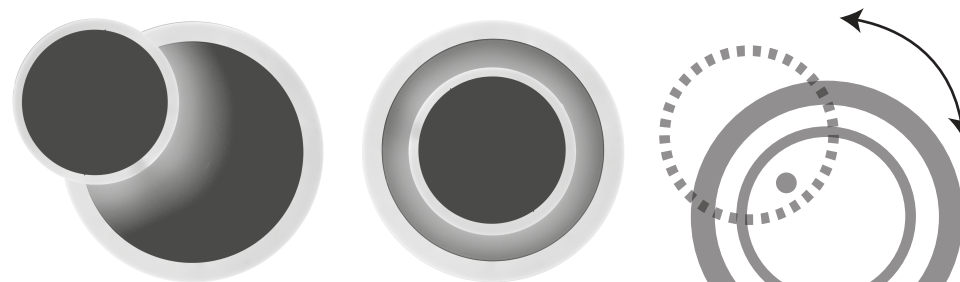


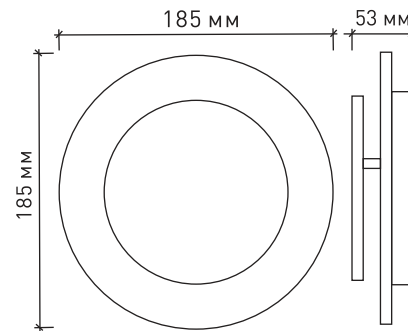
Рис. 2



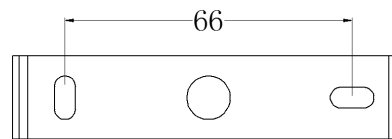
⚠ Поворотный механизм имеется только на моделях GEOMETRIA ROUND 12W R / GEOMETRIA SQUARE 12W S

6. Габаритные размеры

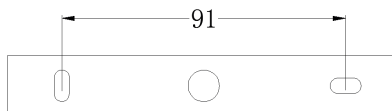
GEOMETRIA ROUND 12W R



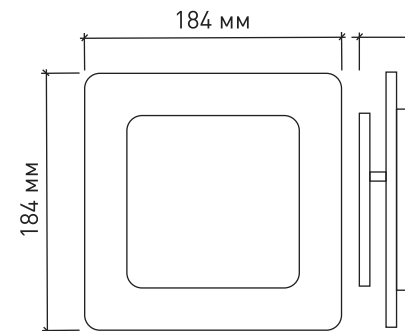
МОНТАЖНЫЕ РАЗМЕРЫ ROUND, SQUARE



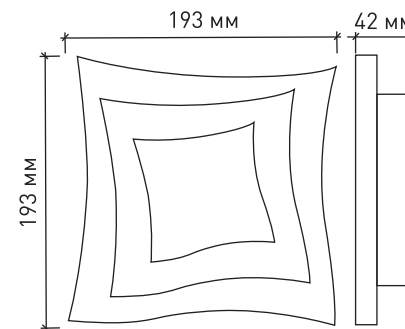
МОНТАЖНЫЕ РАЗМЕРЫ QUARTO



GEOMETRIA SQUARE 12W S



GEOMETRIA QUARTO 18W Q



7. Хранение

7.1. При погрузке и перевозке должны соблюдаться меры предосторожности, исключающие механические повреждения.

8. Техническое обслуживание

8.1. При загрязнении светильника очистку поверхности производить мягкой, сухой тканью. Не допускать использование растворителей и других агрессивных моющих средств.