

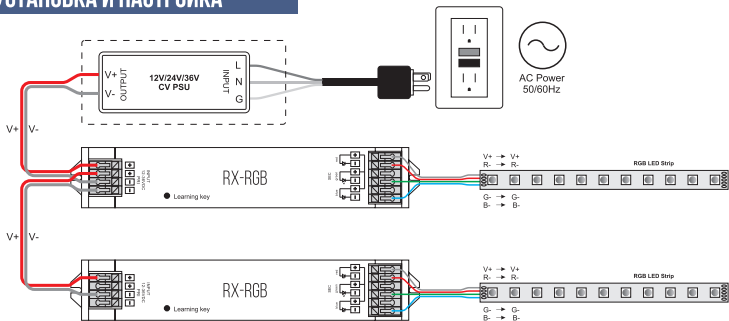
ТЕХНИЧЕСКИЕ ХАРАКТЕРИСТИКИ

РАБОЧЕЕ НАПРЯЖЕНИЕ:	12-36В
КОЛИЧЕСТВО КАНАЛОВ:	(RGB)
МАКСИМАЛЬНЫЙ ТОК НАГРУЗКИ КАЖДОГО КАНАЛА:	4А
МАКСИМАЛЬНАЯ МОЩНОСТЬ КАЖДОГО КАНАЛА:	48ВТ ПРИ 12В - 144ВТ ПРИ 36В
РЕЖИМ РАБОТЫ:	ПОСТОЯННОЕ НАПРЯЖЕНИЕ, ШИМ
ТИП УПРАВЛЕНИЯ:	РАДИОКАНАЛ, 868МГЦ
СТЕПЕНЬ ЗАЩИТЫ КОРПУСА:	IP20
РАЗМЕРЫ:	160Х30Х19ММ

УСЛОВИЯ ЭКСПЛУАТАЦИИ

- Перед подключением устройства, убедитесь, что питание отключено.
- Не превышайте рабочее напряжение устройства.
- Строго соблюдайте полярность при подключении устройства и нагрузки.
- Не превышайте максимальную мощность устройства.
- Не допускайте попадания влаги внутрь устройства.

УСТАНОВКА И НАСТРОЙКА



- Подключите устройство согласно схеме и следя маркировке на корпусе.

- Убедитесь, что все провода тщательно изолированы и отсутствует вероятность короткого замыкания.

- Закрепите устройство при помощи специально предусмотренных крепежных ушек, чтобы предотвратить его случайное смещение.

- Включите питание устройства.

Привязка: установите соединение между пультом и устройством. Для этого нажмите Learning key на корпусе устройства, затем сразу нажмите кнопку на пульте. Если пульт многозонный, то нажмите кнопку соответствующей зоны. Подключенная лента мигнет, подтверждая успешно созданное соединение. С одним приемником можно соединить до 8 пультов, один пульт может управлять неограниченным числом приемников.

Альтернативный метод: Выключите и снова включите питание устройства три раза. Лента начнет мигать, оповещая, что приемник ожидает сигнал пульта. Нажмите кнопку на пульте, лента мигнет, подтверждая успешную привязку.

Сброс настроек: при необходимости удалить все соединения приемника с пультами, нажмите и удерживайте Learning key в течение 3 секунд. Подключенная лента мигнет, подтверждая успешное удаление всех соединений.

Альтернативный метод: Выключите и включите питание устройства пять раз. Лента мигнет, подтверждая удаление всех соединений.

При использовании многозонного пульта, вы можете привязать несколько приемников как к одной зоне, так и к разным.

