

# Светодиодный светильник

## Модель: VALO

### 1. Требования по технике безопасности

**1.1.** Все работы по установке и техническому обслуживанию должны проводиться квалифицированным персоналом, имеющим допуск на проведения данного вида работ!

**1.2.** Перед началом монтажных работ убедитесь в отсутствии напряжения в сети, при необходимости отключите питание в сети с помощью автоматического выключателя. Смотрите схему монтажа на Рис. 2

**1.3.** При установке светильника на стену убедитесь в отсутствии скрытой электропроводки для предотвращения ее повреждения и поражения электрическим током.

**1.4.** При коммутации светильников, обратите внимание на надежность и прочность электрических соединений т.к. от этого зависит бесперебойность и долговечность их работы.

**1.5.** Запрещается техническое обслуживание светильника во включенном состоянии!

Для замены и обслуживания светильника, отключайте электропитание!

**1.6.** Светильник имеет степень защиты IP54.

**1.7.** Светильник нельзя диммировать!

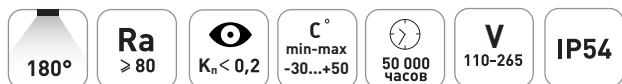
### 2. Хранение

**2.1.** При погрузке и перевозке должны соблюдаться меры предосторожности, исключающие механические повреждения.

### 3. Техническое обслуживание

**3.1.** При загрязнении светильника очистку поверхности производить мягкой, сухой тканью. Не допускать использование растворителей и других агрессивных моющих средств.

### 4. Техническое описание



Наименование	Мощность, Вт	Аналог, Вт	Световой поток, лм Универсальный белый	Цветовая температура, К	Габаритные размеры, мм
VALO 9W L	9	ЛН 75 X 1	750	4000	160 x 75 x h122
VALO 9W R	9	ЛН 75 X 1	750	4000	100 x 110 x h133
VALO 9W S	9	ЛН 75 X 1	750	4000	100 x 110 x h133

### 5. Гарантийные обязательства

**5.1.** Гарантийный срок эксплуатации 24 месяцев со дня продажи светильника через розничную сеть, при соблюдении потребителем условий установки, эксплуатации, транспортировки и хранения.

**5.2.** В случае обнаружения неисправности или выхода светильника из строя, не по вине покупателя, до истечения гарантийного срока следует обратиться в магазин, продавший светильник.

**5.3.** Неправильное хранение, использование светильника или использования его не по назначению, лишают права на гарантию.

**5.4.** Возврат светильника осуществляется только в заводской упаковке без механических повреждений и при полной комплектации светильника.

**5.5.** Гарантийные обязательства выполняются продавцом при предъявлении покупателем заполненного гарантийного талона и кассового чека.

### 6. Установка и подключение

**6.1.** Выберите место для установки светильника. Выведите провода для подключения (электропитание должно быть отключено);

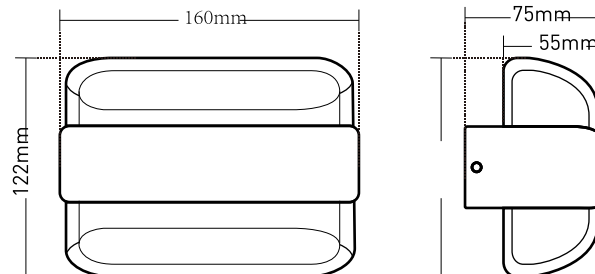
**6.2.** Снимите со светильника скобу для монтажа и разметьте будущие отверстия по двум отверстиям на монтажной скобе.

**6.3.** Просверлите два отверстия и прикрепите монтажную скобу к поверхности;

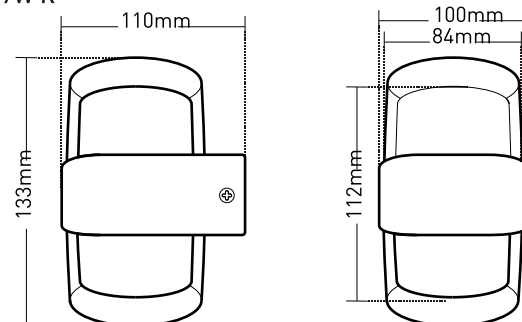
**6.4.** Подведите питающие провода к клеммной колодке в основании светильника и скоммутируйте провода.

**6.5.** Аккуратно вкрутите светильник на монтажную планку до необходимого положения. Убедитесь что светильник надежно закреплен. Включите светильник.

VALO 9W L



VALO 9W R



VALO 9W S

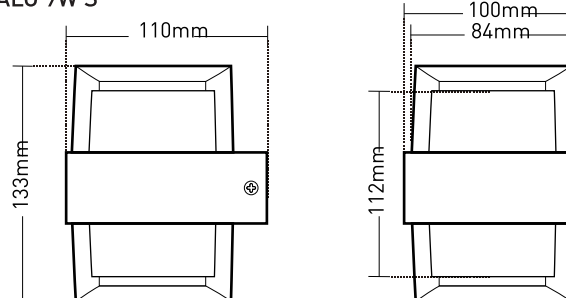


Рис. 1. Чертежи

Рис. 2. Схема монтажа

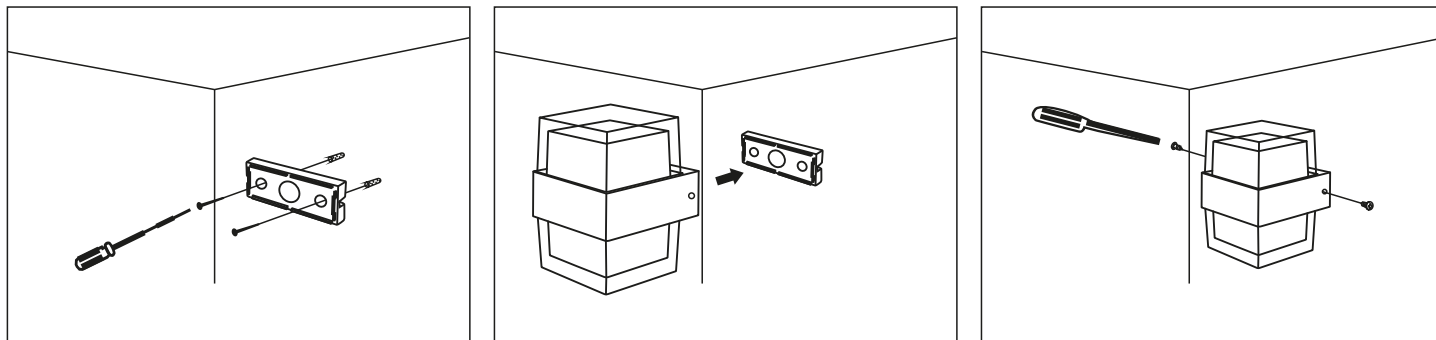
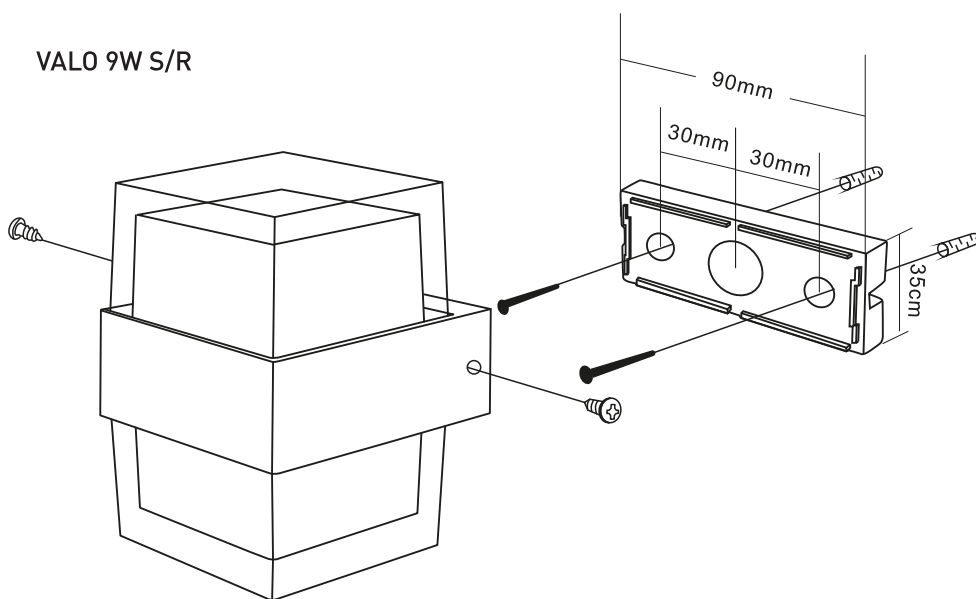
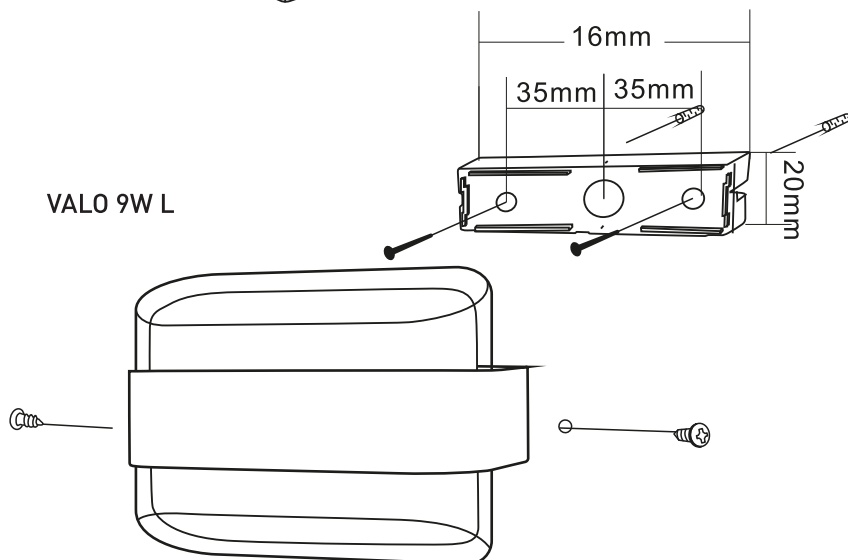


Рис.3. Монтажные размеры

VALO 9W S/R



VALO 9W L



по вопросам **ГАРАНТИИ**  
 обращайтесь  
 на почту [client@estares.ru](mailto:client@estares.ru)  
 или по тел.: **8 800 500 66 63**

Сделано в Китае  
 Импортёр: ООО «АЛМАК»  
 Телефон: 8 800 500 66 63  
 Адрес: 115432, г. Москва,  
 Проектируемый 4062-й проезд, дом № 6,  
 строение №2, этаж 2-й, офис № 23.



ДАТА ПРОДАЖИ \_\_\_\_\_

Печать магазина