

# СВЕТИЛЬНИК ТОЧЕЧНЫЙ ПОТОЛОЧНЫЙ ВСТРАИВАЕМЫЙ



MJ-1004G-W/MJ-1004G-B



## КОМПЛЕКТУЮЩИЕ



RL-PJ-101-W

RL-PJ-101-B

100x100x3.8

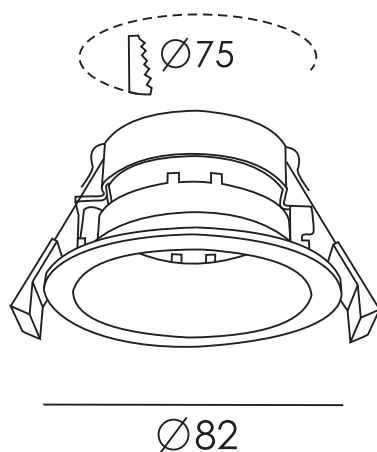


RL-PJ-101-W

RL-PJ-101-B

100x100x3.8

## ТЕХНИЧЕСКИЕ ХАРАКТЕРИСТИКИ



**Способ монтажа**

**Размеры**

**Материал**

**Монтажное отверстие**

**Рабочее напряжение**

**Патрон**

**Макс. мощность**

**Рабочая температура**

**Влажность**

**Цвет**

потолочный встраиваемый

82x70mm

алюминий

D75mm

AC110-220V

Gu10

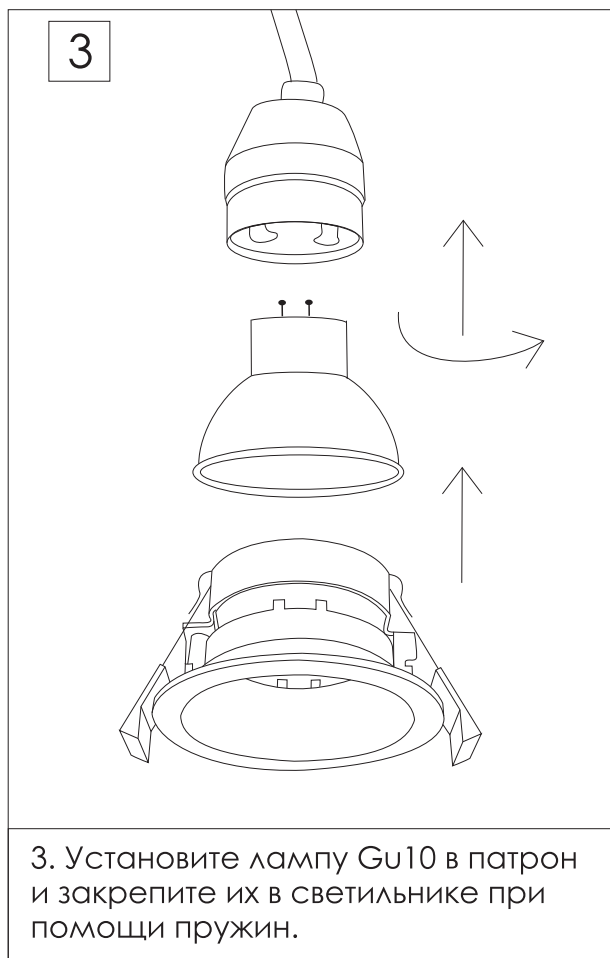
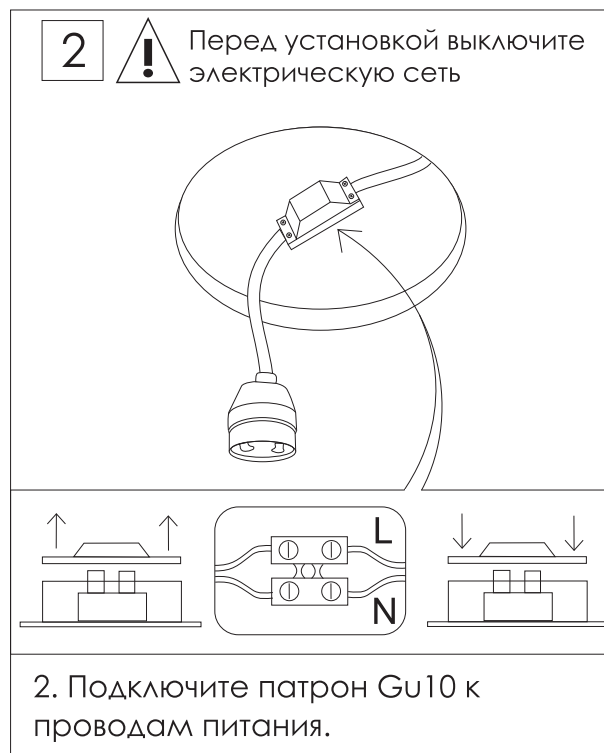
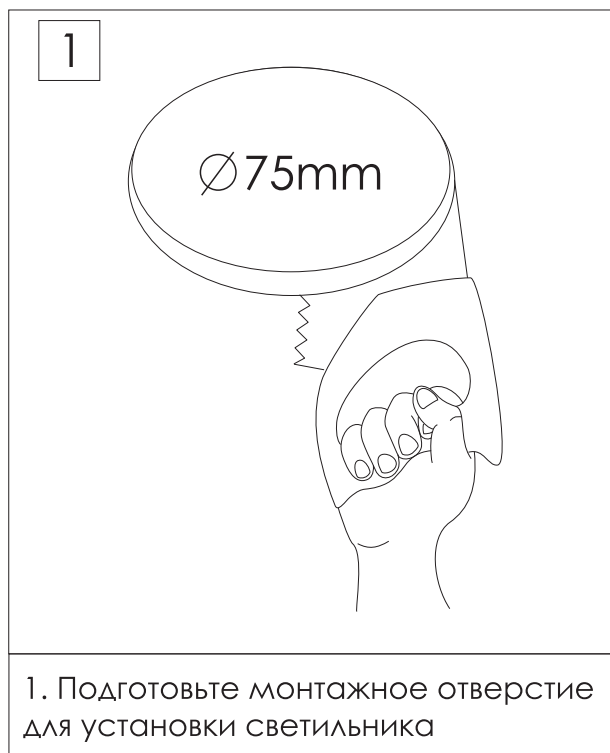
35W

-25...45°C

≤95%R.H.

белый/ черный

# РУКОВОДСТВО ПО МОНТАЖУ



Для монтажа в натяжную систему, понадобится изготовление закладных.