



# ПРОФИЛЬ LE.2613-R

Инструкция

## Описание

- ◆ Профиль DesignLed серии LE выполнен из анодированного алюминия и предназначен для сборки линейных встраиваемых светильников на основе светодиодной ленты. Обеспечивает охлаждение ленты и защиту ее от внешних воздействий.
- ◆ Рассеиватель из поликарбоната обладает высокой прочностью, устойчив к воздействию ультрафиолета и обеспечивает оптимальное рассеивание света с минимальными потерями.



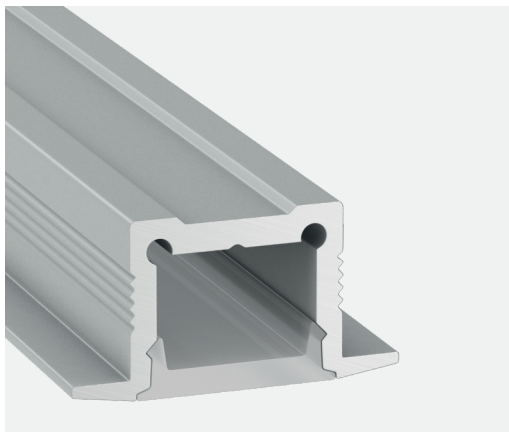
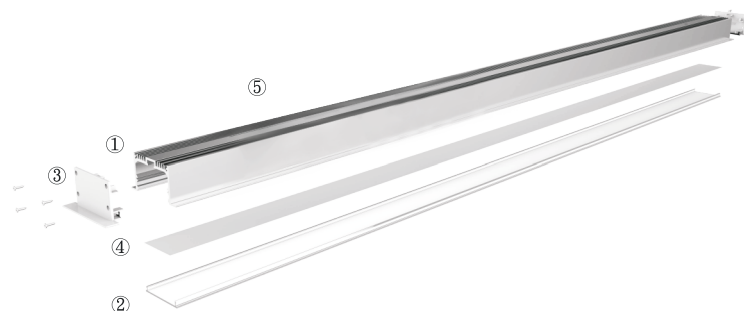


Схема профиля



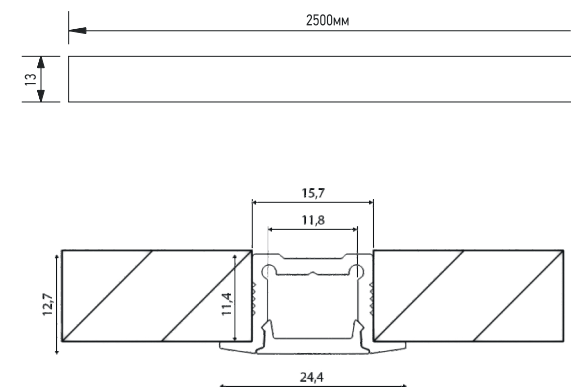
## Структура

- ① Алюминиевый профиль
- ② Рассеиватель
- ③ Заглушка
- ④ Светодиодная лента (приобретается отдельно)

## Технические характеристики

Способ монтажа	Встраиваемый
Материал	Алюминиевый сплав 6063
Степень защиты	IP33
Для использования	В помещениях
Масса	601,2г2,5м
Размеры	2500x24x13мм
Макс. ширина ленты	12мм
Макс. мощность ленты	15Вт

## Размеры



Руководство по монтажу

Встраиваемый

