

Содержание

| Наименование | Лист |
|------------------------------------|------|
| 1. Назначение и технические данные | 3 |
| 2. Устройство и принцип работы | 4 |
| 3. Консервация | 8 |
| 4. Транспортирование | 8 |
| 5. Указания по монтажу | 8 |
| 6. Указания по эксплуатации | 10 |
| 7. Указания мер безопасности | 12 |

1.1 НАЗНАЧЕНИЕ И ТЕХНИЧЕСКИЕ ДАННЫЕ

Разъединители наружной установки типа РЛНДМ на напряжение 10 кВ предназначены для включения и отключения под напряжением участков электрической цепи высокого напряжения при отсутствии нагрузочного тока, а также заземления отключенных участков линий при помощи стационарных заземляющих ножей, при их наличии.

1.1 Разъединитель изготавливается в исполнении УХЛ категории 1 для работы на высоте до 1000 м над уровнем моря при температуре окружающего воздуха от -60°C до $+40^{\circ}\text{C}$ и скоростью ветра без гололеда до 30 м/сек.

1.2 Основные технические данные разъединителя приведены в таблице:

| Наименование параметров | Величина параметров | | | |
|---|----------------------------|----------------------------|----------------------------|-----------------------------|
| | РЛНДМ 1-10Б/200 УХЛ1 | РЛНДМ 1-10Б/400 УХЛ1 | РЛНДМ 1-10Б/630 УХЛ1 | РЛНДМ 1-10Б/1000 УХЛ1 |
| Номинальное напряжение, кВ | 10 | 10 | 10 | 10 |
| Наибольшее рабочее напряжение, кВ | 12 | 12 | 12 | 12 |
| Номинальный ток, А | 200 | 400 | 630 | 1000 |
| Амплитуда предельного сквозного тока, кА | 20 | 25 | 31,5 | 50 |
| Предельный ток термической устойчивости Короткого замыкания, кА | 8 | 10 | 12,5 | 20 |
| Время протекания предельного тока термической устойчивости, сек.: | | | | |
| Для главных ножей | 4 | 4 | 4 | 4 |
| Для ножей заземления | 1 | 1 | 1 | 1 |
| Допустимое усилие на рукоятке привода кгс не более | 25 | 25 | 25 | 25 |

1.3 Длина пути утечки внешней изоляции составляет 30 см. Габаритные, установочные и присоединительные размеры разъединителя и привода приведены на рисунке 1 и 2.

1.4 Поставляемые заводом разъединители приводы совершенствуются и улучшаются, поэтому возможны незначительные расхождения изделий с настоящей инструкцией.

Пример записи обозначения трехполюсного разъединителя номинальным напряжением 10 кВ на номинальный ток 400А с одним заземляющим валом и с приводом:

разъединитель РЛНДМ 1-10 Б/400 УХЛ1 с приводом ПРНЗ - 10 УХЛ1.

Пример записи обозначения двухполюсного разъединителя номинальным напряжением 10 кВ на номинальный ток 400А с одним заземляющим валом и с приводом:

разъединитель двухполюсный РЛНДМ 1-10 Б/400 УХЛ1 с приводом ПРНЗ - 10 УХЛ1.

Пример записи обозначения двухполюсного разъединителя номинальным напряжением 10 кВ на номинальный ток 400А без заземляющего вала с приводом:

разъединитель двухполюсный РЛНДМ -10 Б/400 УХЛ1 с приводом ПРНЗ - 10 УХЛ1.

2. УСТРОЙСТВО И ПРИНЦИП РАБОТЫ.

2.1 Конструктивно разъединитель выполнен в виде трехполюсного аппарата, каждый полюс которого имеет одну неподвижную и одну подвижную колонку, с разворотом главных ножей в горизонтальной плоскости.

Соединение разъединителя с приводом выполняется с помощью соединительных элементов на месте монтажа.

Разъединитель (рис. 1) состоит из рамы, шести колонок изоляторов, токоведущей системы и заземляющего контура

2.2 Рама представляет собой сварную конструкцию, состоящую из трех параллельно расположенных швеллеров, к торцам которых приварены два уголка. На одном конце каждого швеллера имеется корпус подшипника, в котором вращается вал с приваренным сверху рычагом 3, с установленным на нём поворотным изолятором 4, на другом конце каждого швеллера крепится болтами второй неподвижный изолятор 5.

2.3 К боковой поверхности каждого швеллера приварены пластины, в которых вращается вал ножей заземления 7.

2.4 Рычаги 3 поворотных изоляторов соединены между собой межполюсной продольной тягой 9, служащей также для регулировки одновременности-включения главных ножей всех трех полюсов.

2.5 На раме разъединителя установлен механизм управления заземляющими ножами, состоящий из рычага с валом 13 регулирующей тяги 11 и рычага, приваренного к валу ножей заземления.

2.6 На раме разъединителя имеется болт заземления и отверстия для крепления рамы на поддерживающей конструкции. Разметка этих отверстий приведены на рис. 1.

2.7 Изоляция разъединителя состоит из шести изоляторов типа С4-80 (могут быть применены и изоляторы других типов), три из которых устанавливаются на рычагах три, а остальные на швеллерах рамы.

2.8 Токоведущая система установлена на верхних фланцах изоляторов разъединителя.

2.9 Каждый контактный нож 8 поворотных изоляторов представляет собой медную шину, которая одновременно является и выводом разъединителя.

Контакт неподвижных изоляторов состоит из двух параллельно расположенных ламелей 10. Контактное нажатие главной токоведущей системы равно 6-8 кг (для 200-400А), 8-9 кг (для 630А), 10-11 кг (для 1000А) достигается болтовым соединением с цилиндрической пружиной, дистанционной шайбой.

2.10 Заземляющий контур состоит из трех ножей заземления, гибкого контакта и ножа заземления, к которому присоединяется внешняя ошиновка заземляющего контура. Ножи заземления выполнены из стальных пластин, параллельно расположенных, один конец приварен к валу, на другом прикреплены медные контактные пластины.

Необходимое контактное нажатие равно 6-8 кг достигается болтовым соединением с цилиндрической пружиной, дистанционной втулкой.

2.11 Привод (рис.2) имеет сварной корпус 1, и который смонтированы валы 2 и 5 один из которых служит для управления подвижными изоляторами, а второй заземляющими ножами. К валам приварены фигурные диски 3, образующие блокировочную систему, которая не позволяет включение главных ножей при включенных заземляющих и наоборот. Привод можно запирать висячим замком в любых конечных положениях ножей. К дискам болтами крепится два диска 4 для присоединения соединительных труб с разъединителем. Включение как главных, так и заземляющих ножей производится поворотом рукоятки привода по часовой стрелке, а отключение - против часовой стрелки.

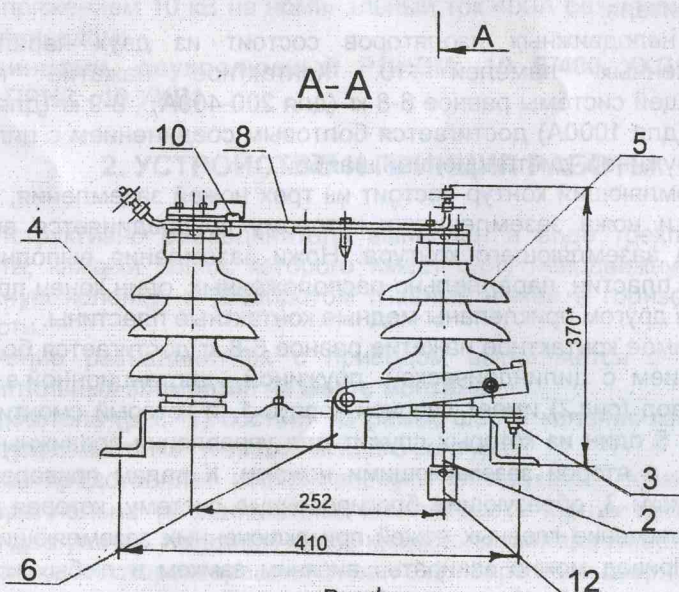
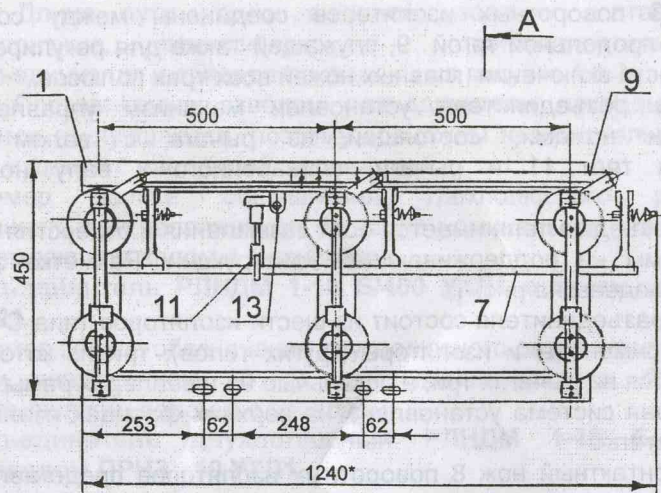
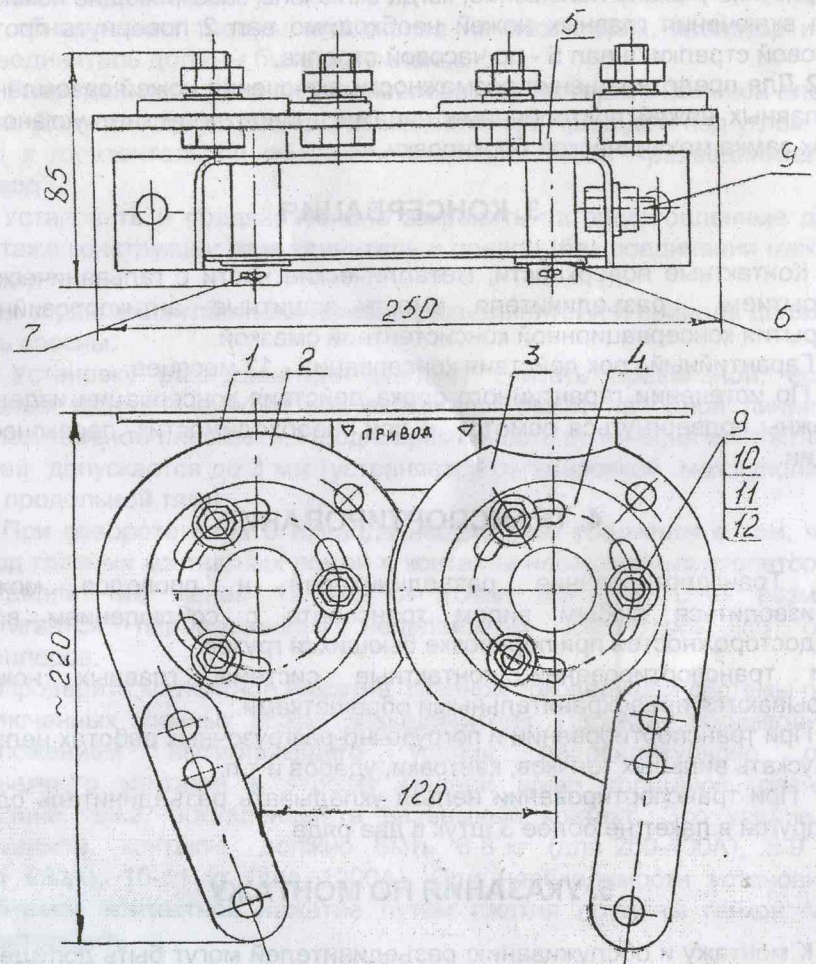


Рис. 1

1 - рама, 2 - вал, 3 - рычаг, 4-5 - изолятор, 6 - пластина,
 7 - вал заземления, 8 - контактная пластина, 9 - тяга продольная,
 10 - контактные губки, 11 - тяга, 12 - вставка, 13 - рычаг с валом



1 - КОРПУС

4 - ДИСК

2 - ВАЛ ЛЕВЫЙ

5 - 12 - КРЕПЕЖНЫЕ ДЕТАЛИ

3 - ВАЛ ПРАВЫЙ

Рис. 2 ПРИВОД РУЧНОЙ НАРУЖНОЙ УСТАНОВКИ ПРНЗ -10

На рисунке указано положение, когда включены заземляющие ножи. Для включения главных ножей необходимо вал 2 повернуть против часовой стрелки, а вал 5 - по часовой стрелке.

2.12 Для предотвращения возможности включения ножей заземления и главных ножей посторонними лицами привод допускает установку блок-замка механической блокировки.

3. КОНСЕРВАЦИЯ

3.1 Контактные поверхности, металлические части с гальваническим покрытием разъединителя имеют защитные антикоррозийные покрытия консервационной консистентной смазкой.

3.2 Гарантийный срок действия консервации - 12 месяцев.

3.3 По истечении гарантийного срока действия консервации изделия должны подвергнуться осмотру, и при необходимости - переконсервации.

4. ТРАНСПОРТИРОВАНИЕ

4.1 Транспортирование разъединителей и проводов может производиться любым видом транспорта с соблюдением всех предосторожностей при перевозке бьющихся грузов.

При транспортировании контактные системы главных ножей закрываются предохранительными обрешетками.

4.2 При транспортировании и погрузочно-разгрузочных работах нельзя допускать вильных толчков, кантовки, ударов и т.п.

4.3 При транспортировании нельзя укладывать разъединитель один на другой в пакет не более 3 штук в два ряда.

5. УКАЗАНИЯ ПО МОНТАЖУ

5.1 К монтажу и обслуживанию разъединителей могут быть допущены лица, знакомые с его устройством, имеющие доступ к обслуживанию высоковольтных распределительных устройств, и прошедших соответствующий инструктаж.

5.2 Консервация разъединителя перед монтажом производится путем удаления консервационной смазки с контактных поверхностей.

5.3 Перед монтажом необходимо осмотреть разъединитель и проверить отсутствие загрязнения, трещин и сколов на изоляторах, целостность лакокрасочных и металлических покрытий, прочность

болтовых соединений.

При обнаружении трещин или сколов на изоляторах, изолятор или разъединитель должны быть заземлены.

5.4 Разъединитель должен устанавливаться на горизонтальной плоскости. Допускается установка разъединителя с приводом под углом 20 град к горизонтальной плоскости без излома оси <разъединитель-привод>.

5.5 Установить и предварительно закрепить на подготовленные для монтажа конструкции разъединитель и привод (без соединения между собой).

Валы управления главными ножами разъединителя и привода должны быть соосны.

5.6 Установку разъединителя следует считать правильной, если главные контактные ножи при включении лежат на одной линии в горизонтальной плоскости. Неодновременность включения контактных ножей допускается до 3 мм (устраняется регулировкой междуполюсной продольной тяги).

5.7 При повороте вала 5 привода необходимо убедиться в том, что заход главных контактных ножей в контакты неподвижных изоляторов составляет не менее 12 мм от точки контакта. Этот размер достигается перемещением неподвижных изоляторов по оси швеллеров.

5.8 Проверить контактное нажатие главной токоведущей системы при отключенных главных ножах разъединителя. Проверку производить приложением вытягивающего усилия перпендикулярно оси разъёмного контакта к отрезку медной шине толщиной, равной толщине ножа, вставленной в разъёмный контакт. Это усилие в смазанном контакте должно быть 6-8 кг (для 200-400А), 8-9 кг (для 630А), 10-11 кг (для 1000А). При необходимости установить требуемое контактное нажатие путем сжатия пружины гайкой М8, законтрогаить.

5.9 При монтаже следует применять такую схему соединения разъединителя с электрической линией, чтобы в отключенном положении главные ножи остались без напряжения.

В схемах, где в отключенном положении разъединителя обе стороны под напряжением, следует применять 2 разъединителя.

5.10 Установка разъединителя с приводом. Ручной привод монтируется в зависимости от местных условий на высоте 1,2-1,5 м от земли на ту же опору или конструкцию, что и разъединитель.

Для этого нужно:

- а) вставку 12 надеть на конец вала 2 среднего полюса и закрепить;
- б) изготовить по месту соединительную трубу;
- в) включить вручную без привода главные ножи разъединителя;
- г) повернуть вал управления 5 главными ножами привода до упора в положении «включено»;
- д) приварить соединительную трубу к вставке 12 и к круглому диску привода 4.

Для соединения привода с валом управления заземляющими ножами разъединителя нужно:

- а) вставку 12 надеть на конец вала с рычагом 2 и закрепить;
- б) отключить главные ножи разъединителя до упора;
- в) включить заземляющие ножи;
- г) повернуть вал 2 управления заземляющими ножами и привода до упора в положение «включено»;
- д) приварить соединительную трубу к вставке 12 и круглому диску привода 4;
- е) произвести пробные операции включения и отключения заземляющих ножей.

5.11 Проверить работу механической блокировки привода.

При этом блокировка не должна допускать оперирования главными ножами при включенных заземляющих ножах, и наоборот.

5.12 Проверить работу блок замков. Если привод устанавливается без блок замков, можно применять висячий замок с диаметром скобы не более 10 мм. Присоединить приводящие шины к выводам разъединителя, а также произвести заземление разъединителя и привода к общему заземляющему контуру.

5.13 После монтажа произвести зачистку и покраску монтажных швов, восстановить лакокрасочные покрытия, поврежденные при монтаже, смазать контактные и шарнирные соединения тонким слоем незамерзающей смазки.

6. УКАЗАНИЯ ПО ЭКСПЛУАТАЦИИ

6.1 Перед включением разъединителя в сеть необходимо проверить:

- чистоту поверхности изоляторов;
- убедиться в отсутствии трещин и сколов;
- затяжку резьбовых и крепежных деталей;
- наличие смазки на трущихся частях разъединителя и привода;
- наличие смазки на контактных частях разъединителя;

- схему и напряжение блокировочных цепей КСА; несколькими контрольными включениями и отключениями разъединителя с целью проверки правильности вхождения в контакт главных и заземляющих ножей.

По выполнении вышеуказанных пунктов разъединитель может быть включен в сеть.

6.2 Разъединители периодически должны проходить профилактические осмотры. Частота осмотров определяется потребителем и зависит от атмосферных условий, интенсивности загрязнений, частоты операций, прохождения токов короткого замыкания и т.п. на месте их установки, но не реже одного раза в год.

При осмотре необходимо:

- очистить поверхность изоляторов от пыли, грязи и прочих наслоений (рекомендуется применять чистый бензин);
- в случае обнаружения на изоляторах сколов фарфора или трещин, произвести их ремонт если величина дефектов не превышает указанных в ГОСТ 13873-86 или произвести замену;
- проверить работу всех механизмов на отсутствие сильного износа частей и при необходимости заменить отдельные части;
- в случае обнаружения следов обгорания на контактных поверхностях, произвести зачистку или замену соответствующих частей;
- подтянуть болты и гайки на подводящих проводах и токоподводах разъединителя;
- проверить состояние заземления разъединителя и привода;
- смазать все трущиеся поверхности механизмов и контактные части;
- проверить контактное нажатие в заземляющих ножах и при необходимости подрегулировать его.

6.3 Очередные ремонты разъединителей следует производить один раз в 3-4 года. Изоляторы с небольшими дефектами в армировке, не снижающие механической прочности, могут быть подвергнуты ремонту. Ремонт изоляторов с небольшими дефектами заключается в замазывании цементных швов влагостойкости шпаклевкой с целью непроникновения в них влаги и дальнейшего разрушения цементной смазки и влагостойкого покрытия.

6.4 При обнаружении крупных поверхностных дефектов на изоляторах необходимо произвести их замену в следующем порядке:

- снять поврежденный изолятор с рамы;
- подобрать нужный по высоте изолятор, предварительно проверив отсутствие трещин или сколов фарфора, целостность лакокрасочного