

Приемник EasyBUS для одноцветной светодиодной ленты. Управляется как с беспроводных пультов EasyBus, так и из приложения EasyThings. Поддерживает сеть Bluetooth Mesh и управление с голосовых помощников Яндекс Алиса и Amazon Алекса.

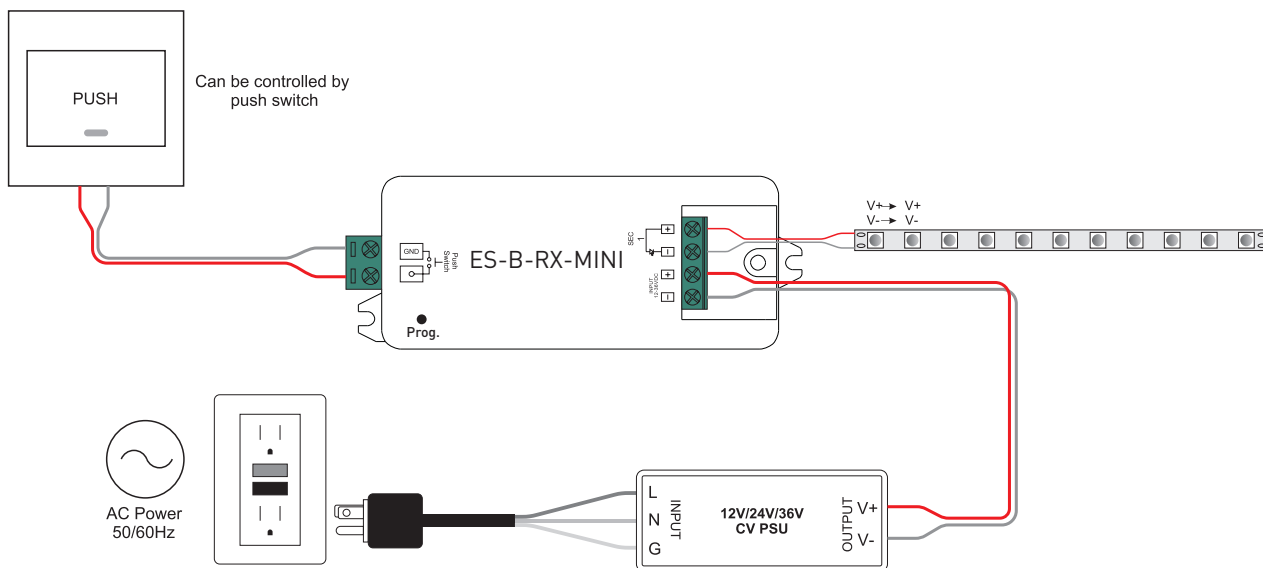
ТЕХНИЧЕСКИЕ ХАРАКТЕРИСТИКИ

- Рабочее напряжение: 12-36В
- Количество каналов: 1(DIM)
- Максимальный ток нагрузки каждого канала: 8А
- Максимальная мощность каждого канала: 96Вт при 12В – 288Вт при 36В
- Режим работы: постоянное напряжение, ШИМ
- Тип управления: EasyBus RF 2,4GHz + Bluetooth
- Степень защиты корпуса: IP20
- Размеры: 97x37x20мм
- Гарантия: 5 лет

УСЛОВИЯ ЭКСПЛУАТАЦИИ

- Перед подключением устройства убедитесь, что питание отключено.
- Не превышайте рабочее напряжение устройства.
- Строго соблюдайте полярность при подключении устройства и нагрузки.
- Не превышайте максимальную мощность устройства.
- Не допускайте попадания влаги внутрь устройства.

УСТАНОВКА И НАСТРОЙКА



1. Подключите устройство согласно схеме и следуя маркировке на корпусе.
2. Убедитесь, что все провода тщательно изолированы и отсутствует вероятность короткого замыкания.
3. Закрепите устройство при помощи специально предусмотренных крепежных ушек, чтобы предотвратить его случайное смещение.
4. Включите питание устройства.

Привязка

Установите соединение между пультом и устройством. Для этого нажмите Prog. key на корпусе устройства, затем сразу нажмите кнопку на пульте. Если пульт многозонный, то нажмите кнопку соответствующей зоны. Подключенная лента мигнет, подтверждая успешно созданное соединение с пультом.

С одним приемником можно соединить до 8 пультов, один пульт может управлять неограниченным числом приемников.

Альтернативный метод

Выключите и снова включите питание устройства три раза. Лента начнет мигать, оповещая, что приемник ожидает сигнал пульта. Нажмите кнопку на пульте, лента мигнет, подтверждая успешную привязку.

Соединение с приложением

Запустите приложение EasyThings, нажмите + в верхнем левом углу экрана. Выберите пункт "обнаружить устройства". Нажмите дважды кнопку Prog. на приемнике. Когда приемник будет обнаружен, убедитесь, что он отмечен галочкой и нажмите сохранить. Таким образом можно одновременно добавлять несколько устройств.

Сброс настроек

При необходимости удалить все соединения приемника с пультами, нажмите и удерживайте Prog. в течение 3 секунд. Подключенная лента мигнет, подтверждая сброс соединений с пультами.

Альтернативный метод

Выключите и включите питание устройства восемь раз. Лента мигнет, подтверждая удаление всех соединений.