

1. Общие сведения об изделии

- 1.1. Наименование изделия: Опора граненая силовая фланцевая
- 1.2. Обозначение (марка): ОГСф-0,4-9,0(Д395-310-8x25)-01-ц
- 1.3. Опора предназначена для установки на нее кронштейна с осветительным оборудованием. Кронштейн фиксируется в верхней части опоры при помощи болтов.
- 1.4. Опора монтируется на индивидуальный фундамент и фиксируется при помощи комплекта метизов (поставляется отдельно).
- 1.5. Опора предназначена для подвеса кабелей СИП.
- 1.6. Способ подвода питающего кабеля в опору - воздушный (болт заземления и отверстие для кабеля выполняется на расстоянии 900 мм от верха).
Для исполнения 02 – способ подвода питающего кабеля внутренний (через окна в закладном элементе), предусмотрен ревизионный лючок.

2. Основные технические данные и характеристики

Наименование показателей, единицы измерения	Норма						
2.1. Габаритные и присоединительные размеры	см. рис.1.						
2.2. Посадочное место кронштейна	K110						
2.3. Нагрузки на фундамент	<table border="1"><thead><tr><th>M, т*м</th><th>N, т</th><th>Q, т</th></tr></thead><tbody><tr><td>3,2</td><td>0,26</td><td>0,52</td></tr></tbody></table>	M, т*м	N, т	Q, т	3,2	0,26	0,52
M, т*м	N, т	Q, т					
3,2	0,26	0,52					
2.4. Масса, кг	157						
2.5. Материал ГОСТ 380-2005	Ст3						
2.6. Покрытие: ГОСТ 9.307-89	Гор. цинк						
2.7. Максимально допустимая боковая нагрузка в верхней точке	400 кг						
2.8. Максимально допустимый климатический район ГОСТ 16350-80	II ₄						
2.9. Ветровой район по СП 20.13330.2011 «СНиП 2.01.07-85»	V*						
2.10. Категория размещения ГОСТ 15150-69	1						
2.11. Категория транспортирования ГОСТ 15150-69	8						
2.12. Категория хранения ГОСТ 15150-69	7						

* Применение в различных ветровых районах эксплуатации имеет ограничения, которые зависят от количества осветительных приборов и размеров кронштейнов.

3 Комплект поставки

В комплект поставки на единицу продукции входят изделия и документы:

Опора граненая силовая фланцевая ОГСф-0,4-9,0(Д395-310-8x25)-01-ц	1	шт.
Комплект метизов для крепления кронштейна	1	шт.
Паспорт (на партию)	1	шт.

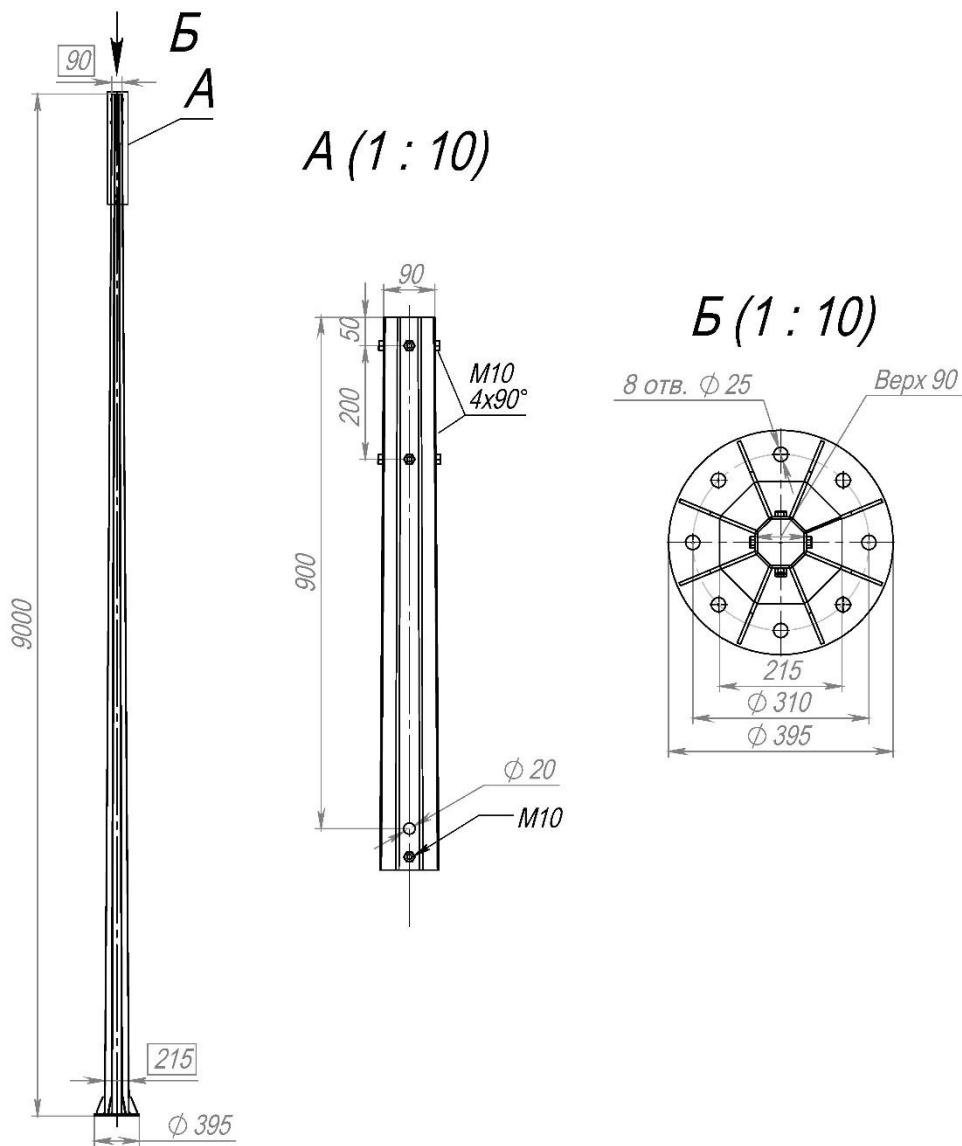
4. Дата выпуска: июнь 2021 г.



5 Гарантии изготовителя

- 5.1 Изготовитель гарантирует нормальную работу изделия при условии строгого соблюдения потребителем правил хранения, транспортирования, монтажа и эксплуатации.
- 5.2 Изготовитель гарантирует замену деталей и самого изделия, вышедших из строя по вине изготовителя в течение гарантийного срока эксплуатации, кроме покупных изделий.
- 5.3 Хранение изделий в предмонтажный период при повышенной влажности в упаковке не допускается.
- 5.4 Гарантийный срок установлен 12 месяцев с момента ввода изделия в эксплуатацию, но не более 18 месяцев с момента изготовления.
- 5.5 Гарантийный срок на цинковое покрытие с последующим порошковым окрашиванием – 3 года (при отсутствии механических повреждений).

Рис.1 - Габаритные и присоединительные размеры



*Размеры для справок.

Производитель оставляет за собой право на внесение изменений в конструкцию изделий, не влияющих на эксплуатационные характеристики.

ООО «Электростарт»

Паспорт

Опора граненая коническая
силовая фланцевая
ОГСф-0,4-9,0(Д395-310-8x25)-01-ц

142100 МО г.Подольск
Пр-т Ленина 107/49
+7(495)9027001