

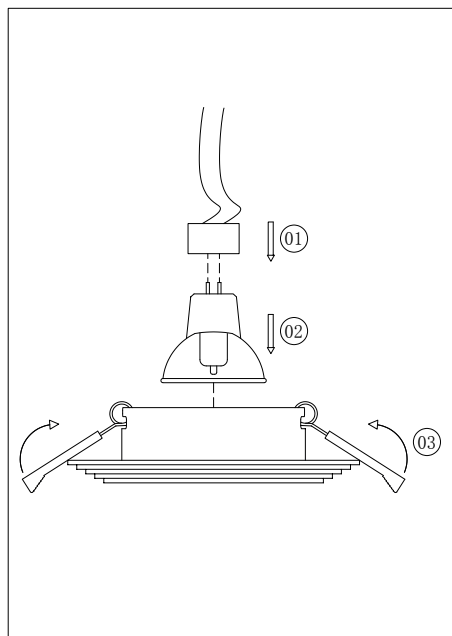


Арт.	Наименование	Цвет	Размеры, мм	Врезное отверстие	Глубина встройки
001731	NC1760R-FW	Белый	98x26	70	16

ТЕХНИЧЕСКИЕ ХАРАКТЕРИСТИКИ

- Рабочее напряжение: 220-240В
- Степень защиты: IP20
- Материал: Алюминий
- Тип цоколя: G5.3
- Максимальная мощность: 35Вт

РУКОВОДСТВО ПО МОНТАЖУ



1 ОБЩИЕ СВЕДЕНИЯ

Светильник потолочный встраиваемый NC1760R-FW под лампу MR16 предназначен для освещения жилых и коммерческих помещений и рассчитан для работы в сети переменного напряжения 220В. Состоит из корпуса и патрона под лампу.

2 ТРЕБОВАНИЯ ПО БЕЗОПАСНОСТИ

- Конструкция изделия удовлетворяет требованиям электро- и пожарной безопасности по ГОСТ 12.2.007.0-75.
- Монтаж и подключение изделия должны производиться квалифицированным специалистом со строгим соблюдением техники безопасности.
- Монтаж и подключение изделия производятся только при отключенном питании.
- Перед включением питания убедитесь в правильности всех подключений, надежности фиксации проводов в клемниках, отсутствии угрозы короткого замыкания.
- Убедитесь, что изделие установлено правильно и в соответствии с требованиями пожарной безопасности.
- В случае неисправности изделия немедленно отключите питание и обратитесь по месту приобретения изделия.
- Не пытайтесь самостоятельно ремонтировать изделие.

3 ТРЕБОВАНИЯ ПО МОНТАЖУ И ЭКСПЛУАТАЦИИ

- Не превышайте рабочее напряжение изделия.
- В сетях с частыми или сильными перепадами напряжения, подключайте изделие только через стабилизатор напряжения.
- Не допускайте попадания влаги или образования конденсата на компонентах изделия.
- Не допускайте механических повреждений корпуса, изоляции проводов и других частей изделия.
- Категорически запрещается эксплуатация изделия, имеющего следы влаги или механических повреждений.
- Не устанавливайте изделие вблизи нагревательных приборов, нагретых предметов или поверхностей с температурой выше 40 градусов.
- Не накрывайте изделие, обеспечьте свободную естественную вентиляцию задней поверхности корпуса.

4 ТРЕБОВАНИЯ ПО ОБСЛУЖИВАНИЮ

- Установленное изделие не требует специального обслуживания.
- Протирать изделие от пыли допускается сухой мягкой салфеткой.

5 ПРАВИЛА ХРАНЕНИЯ, ТРАНСПОРТИРОВКИ И УТИЛИЗАЦИИ

- Упакованные изделия следует хранить под навесами или в помещениях, при температуре $-10..+50^{\circ}\text{C}$ и относительной влажности $<98\%$ без образования конденсата. Высота штабелирования не должна превышать 1м.
- Изделия в упакованном виде могут транспортироваться закрытым видом транспорта либо в контейнерах.
- Изделия с истекшим сроком службы относятся к IV классу опасности (малоопасные отходы) и должны утилизироваться в соответствии с требованиями 89-ФЗ «об отходах производства и потребления».

6 ИНФОРМАЦИЯ О ПРОИСХОЖДЕНИИ ТОВАРА

- Изготовлено в КНР
- Производитель: Kuva Lighting Co Ltd, Адрес: Китай, Block 6, Qifang Industrial Zone, Guzhen town, Guangdong province.

7 ГАРАНТИЙНЫЙ ТАЛОН

- Срок гарантийного обслуживания изделия составляет 2 года с момента продажи.
- Гарантийные обязательства распространяются на случаи производственного брака при отсутствии фактов, указывающих на неправильное обращение с изделием или нарушение требований по монтажу и эксплуатации.
- Гарантийные обязательства не выполняются при:
 - наличии следов механических, термических или химических повреждений;
 - наличии следов влаги;
 - наличии следов самостоятельного ремонта или вмешательства в конструкцию светильника;
 - поломках, вызванных неправильным подключением, превышением указанного напряжения или нарушениями требований по технике безопасности.
- По всем вопросам, связанным с гарантийным обслуживанием, вы можете обратиться по месту приобретения изделия.
- Отметки о продаже:

i. Артикул: _____

ii. Модель: _____

iii. Дата продажи: _____ М.П.

iv. Продавец: _____