

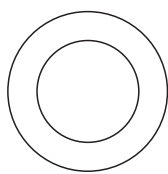
# СВЕТИЛЬНИК ТОЧЕЧНЫЙ ПОТОЛОЧНЫЙ ВСТРАИВАЕМЫЙ



MJ-1031G-W/MJ-1031G-B



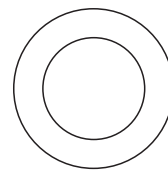
## КОМПЛЕКТУЮЩИЕ



Ø65

RL-MJ-1031-B

D65

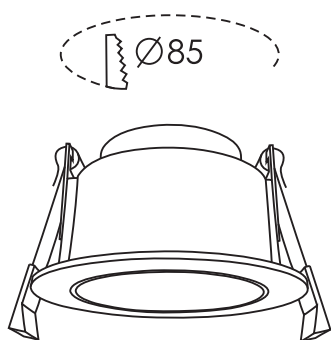


Ø65

RL-MJ-1031-W

D65

## ТЕХНИЧЕСКИЕ ХАРАКТЕРИСТИКИ



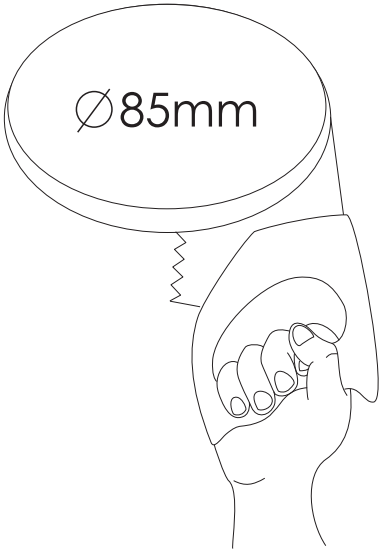
Ø95

52.5


<b>Способ монтажа</b>	потолочный встраиваемый
<b>Размеры</b>	D95x52.5mm
<b>Материал</b>	алюминий
<b>Монтажное отверстие</b>	D85mm
<b>Рабочее напряжение</b>	AC110-220V
<b>Патрон</b>	Gu10
<b>Макс. мощность</b>	35W
<b>Рабочая температура</b>	-25...45°C
<b>Влажность</b>	≤95%R.H.
<b>Цвет</b>	белый/ черный

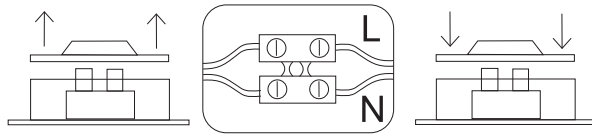
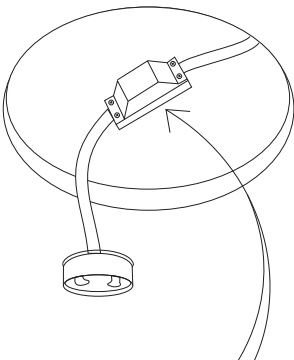
# РУКОВОДСТВО ПО МОНТАЖУ

1



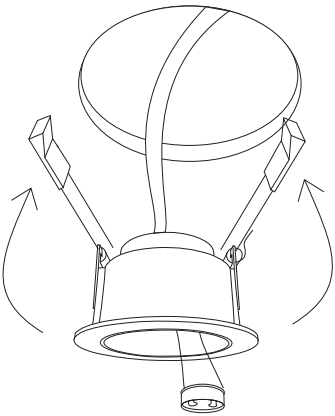
1. Подготовьте монтажное отверстие для установки светильника

2  Перед установкой выключите электрическую сеть



2. Подключите патрон Gu10 к проводам питания.

3



3. Отогните пружинные ушки корпуса светильника и установите светильник в монтажное отверстие.

5



4. Пружинные ушки надежно зафиксируют светильник на месте.

4



рамка-рассеиватель

декоративная рамка

4. Извлеките из светильника декоративную рамку и рамку-рассеиватель. Установите лампу Gu10 в патрон и закрепите их в рамке-рассеивателе. Установите рамку-рассеиватель с лампой в светильник. Установите на место декоративную рамку.

Для монтажа в натяжную систему, понадобится изготовление закладных.