

Рис. 1.

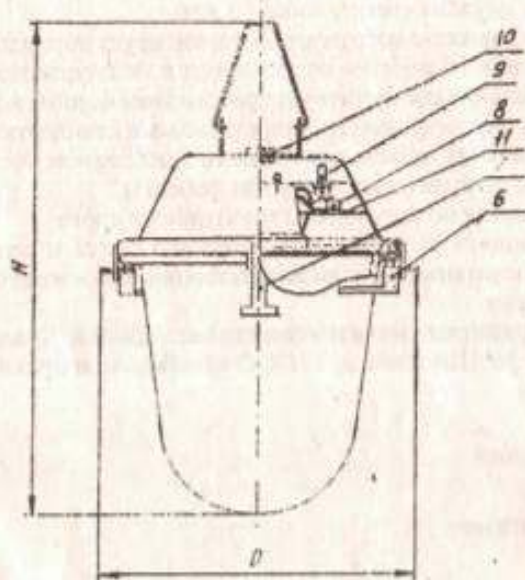


Рис. 2.



АЯ-15



СВЕТИЛЬНИКИ серии НСП 09

ПАСПОРТ

1. ОБЩИЕ УКАЗАНИЯ

Светильники серии НСП 09 предназначены для общего освещения производственных помещений. Рассчитаны для работы лампами накаливания в сети переменного тока с номинальным напряжением не более 220В, номинальной частоты 50 Гц.

2. ТЕХНИЧЕСКИЕ ДАННЫЕ

Наименование	Рисунок	Размеры, мм		Масса, кг	Номинальная мощность, Вт	Характеристика светотехнической схемы
		Д	Н			
НСП09-100-001	2	136	252	1,2	100	Защитный стеклоколпак
НСП09-200-05	1	240	305	3,7	200	Защитный стеклоколпак, защитная сетка
НСП09-200-06	1	240	285	3,4	100	Защитный стеклоколпак

Степень защиты - IP51.

3. КОМПЛЕКТНОСТЬ

Светильник в сборе, шт. 1
Паспорт, экз. 1 на 2 светильника

4. ТРЕБОВАНИЯ БЕЗОПАСНОСТИ. ПОДГОТОВКА К РАБОТЕ.

- 4.1. ПОМНИТЕ! Работы, связанные с монтажом, устранением неисправностей и чисткой светильника, производите при отключенном напряжении.
- 4.2. Светильник предназначен для непосредственной установки на опорную поверхность только из негорючего материала.
- 4.3. Подготовку светильника к работе производите в следующей последовательности согласно рис. 1,2:
- распаковать светильник;
 - открыть светильник, ослабив и откинув винты 3 (рис.1) или открыв замки 6 (рис.2);
 - снять экран 11, отжав лапки экрана (для светильника НСП 09-100-001);
 - ввести кабель питания через сальник 4 (рис. 1) или ниппель 10 (рис.2), присоединить провода питания и заземления к контактным зажимам панели 5 (рис.1). Для светильника НСП 09-100-001 (рис.2) - подсоединить провода питания к клеммной колодке 8, а заземляющий провод - к винту 9;
 - установить экран, ввернуть лампу, закрыть светильник;
 - установить светильник на подвес.

5. ПРАВИЛА ХРАНЕНИЯ

Светильник необходимо хранить в сухом проветриваемом помещении отсутствии в воздухе примесей, вредно влияющих на него. Температура воздуха от минус 50° С до плюс 40° С.

6. СВИДЕТЕЛЬСТВО О ПРИЕМКЕ

Светильник НСП 09 _____ соответствует ГУ 16-676.160-80 признан годным к эксплуатации.

Дата выпуска: _____

Штамп ОТК



7. СВЕДЕНИЯ О СЕРТИФИКАЦИИ

Светильник сертифицирован. Орган по сертификации продукции и услуг Чушский ЦСМ РОСС.RU 0001.10 АЯ15.

8. ГАРАНТИИ ИЗГОТОВИТЕЛЯ

- 7.1. Срок службы светильника 10 лет.
- 7.1.1. Предприятие-изготовитель гарантирует нормальную работу светильника в течение 18 месяцев со дня ввода в эксплуатацию.
- 7.2. Светильник соответствует требованиям безопасности для жизни и здоровья предусмотренными государственными стандартами.
- 7.3. Светильник продан в комплекте в исправном состоянии.
- 7.4. Завод не возмещает ущерб за дефекты:
- появившиеся по истечении гарантийного срока;
 - появившиеся за время гарантийного срока в результате нарушения правил эксплуатации, сборки или разборки, небрежного хранения или транспортирования.
- Адрес предприятия-изготовителя: 429800, Чувашская Республика, г. Алатырь, ул. Шаумяна, д. 1, ООО «Лисма-Алатырский электромеханический завод»

Дата продажи

Штамп магазина

Подпись продавца