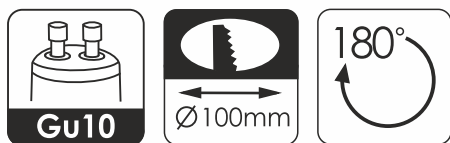


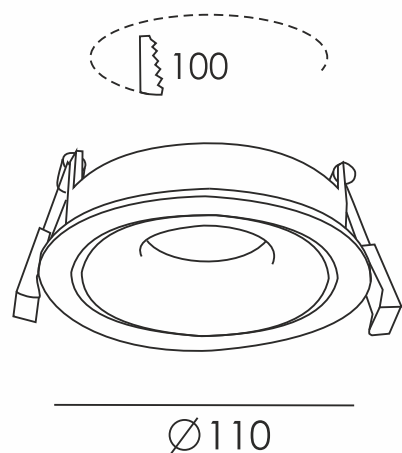
СВЕТИЛЬНИК ТОЧЕЧНЫЙ
ПОТОЛОЧНЫЙ ВСТРАИВАЕМЫЙ
С ПОДВИЖНОЙ ОПТИЧЕСКОЙ
ГОЛОВКОЙ

DESIGN
led

MJ-1006G-W/MJ-1006G-B

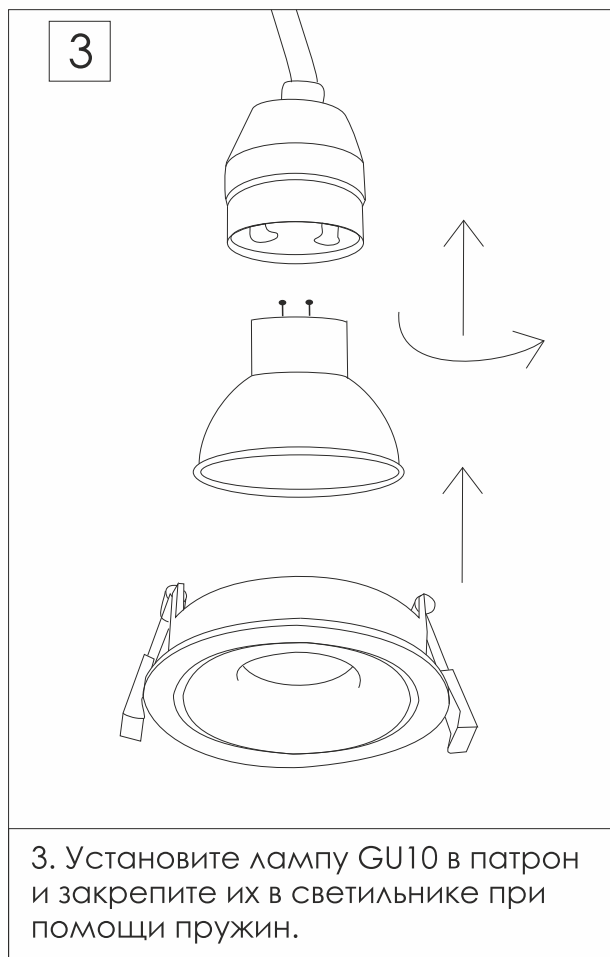
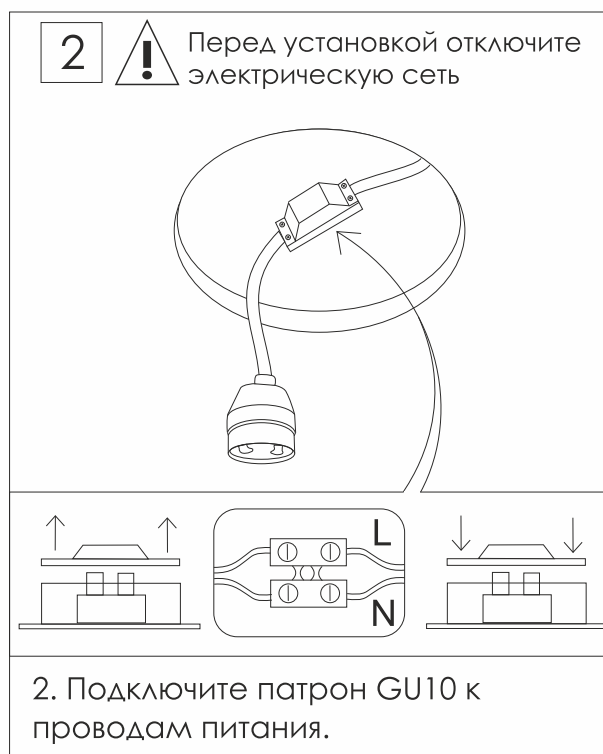
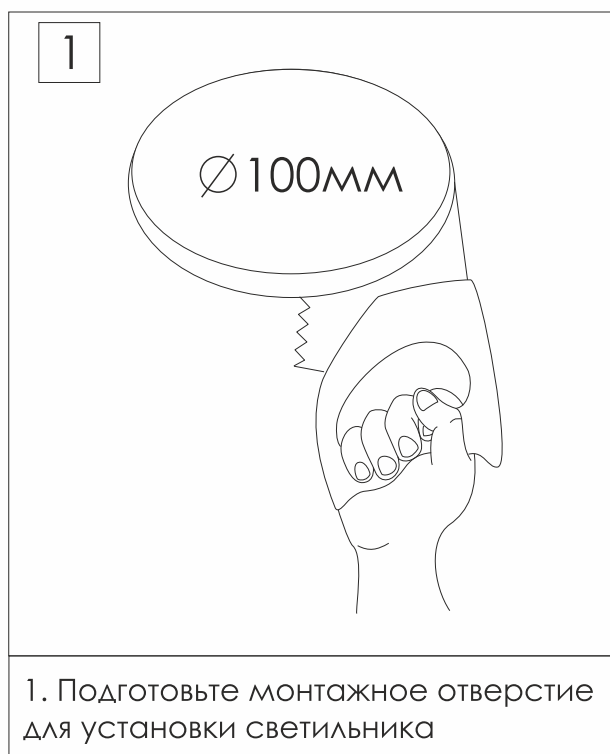


ТЕХНИЧЕСКИЕ ХАРАКТЕРИСТИКИ



Способ монтажа	потолочный встраиваемый
Размеры	110x71мм
Материал	алюминий
Монтажное отверстие	100мм
Рабочее напряжение	110-220В
Патрон	GU10
Макс. мощность	35Вт
Рабочая температура	-25...45°C
Влажность	≤95%
Цвет	белый/ черный

РУКОВОДСТВО ПО МОНТАЖУ



Для монтажа в натяжную систему, понадобится изготовление закладных.