



ИНСТРУКЦИЯ ПО ЭКСПЛУАТАЦИИ

МИНИ ДИММЕР С ВХОДОМ ШИМ ДЛЯ ПОДКЛЮЧЕНИЯ ДАТЧИКА

SR-2901

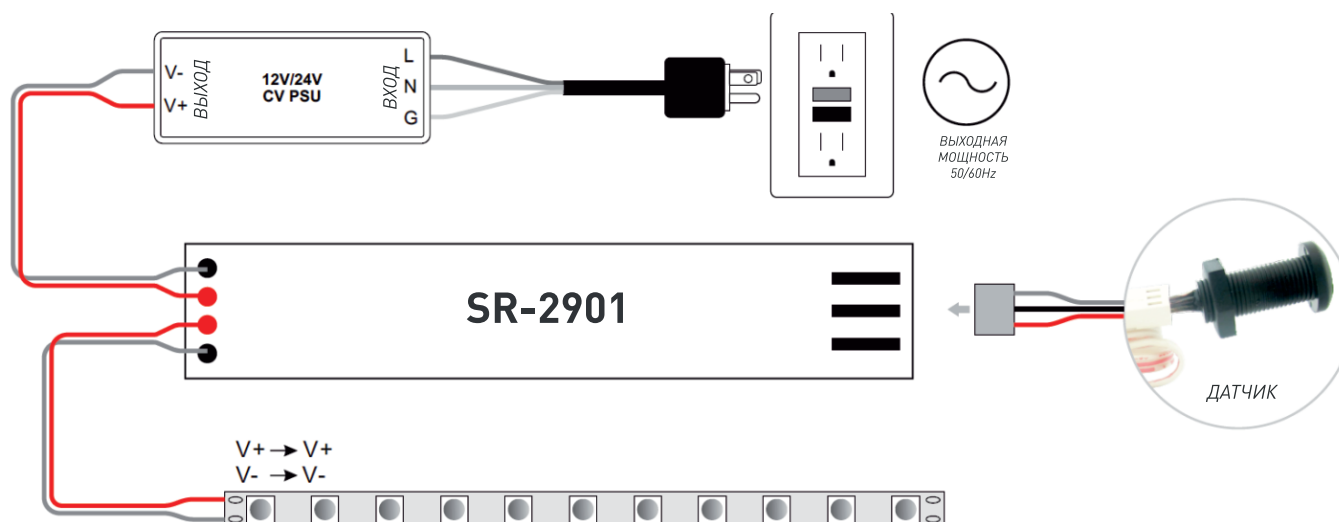
ТЕХНИЧЕСКИЕ ХАРАКТЕРИСТИКИ

Название	Напряжение питания	Выходной ток	Выходная мощность
SR-2901	12-24VDC	3 А	36-72 Вт

СХЕМА ДИММЕРА



ПОДКЛЮЧЕНИЕ



МЕРЫ ПРЕДОСТОРОЖНОСТИ

- НЕ устанавливайте устройство при включенном питании
- НЕ подвергайте диммер воздействию влаги
- НЕ допускайте короткое замыкание на выходных контактах диммера
- НЕ нагружайте устройство выше указанной мощности