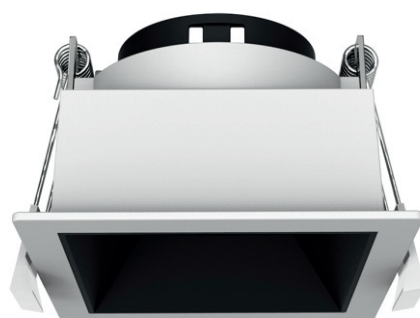


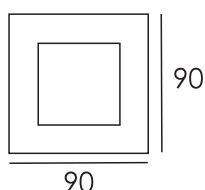
СВЕТИЛЬНИК ТОЧЕЧНЫЙ ПОТОЛОЧНЫЙ ВСТРАИВАЕМЫЙ



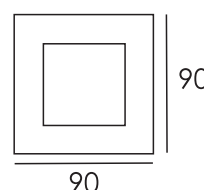
MJ-1034G-W/MJ-1034G-B



КОМПЛЕКТУЮЩИЕ

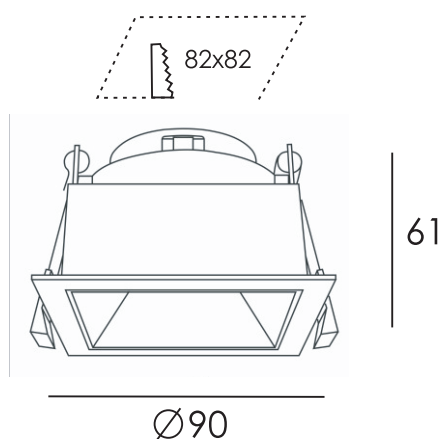


RL-MJ-1034-B
90x90



RL-MJ-1034-W
90x90

ТЕХНИЧЕСКИЕ ХАРАКТЕРИСТИКИ



Способ монтажа

Размеры

Материал

Монтажное отверстие

Рабочее напряжение

Патрон

Макс. мощность

Рабочая температура

Влажность

Цвет

потолочный встраиваемый

L90xW90xH61mm

алюминий

82x82mm

AC110-220V

Gu10

35W

-25...45°C

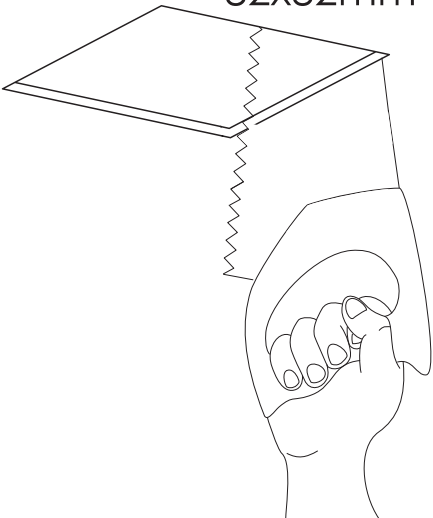
≤95%R.H.

белый/ черный

РУКОВОДСТВО ПО МОНТАЖУ

1

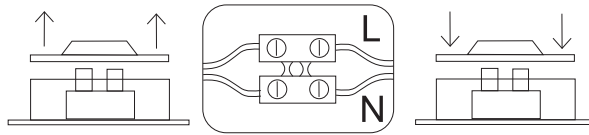
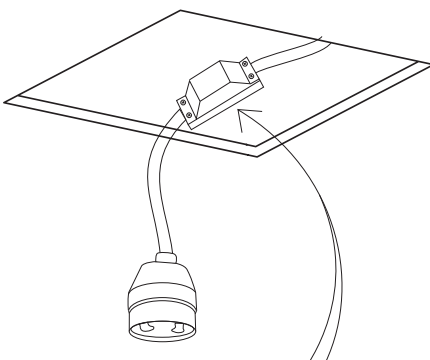
82x82mm



1. Подготовьте монтажное отверстие для установки светильника

2

⚠ Перед установкой выключите электрическую сеть



2. Подключите патрон Gu10 к проводам питания.

3



3. Отогните пружинные ушки корпуса светильника и установите светильник в монтажное отверстие.

5



5. Пружинные ушки надежно зафиксируют светильник на месте.

4



рамка-рассеиватель

декоративная рамка

4. Извлеките из светильника декоративную рамку и рамку-рассеиватель. Установите лампу Gu10 в патрон и закрепите их в рамке-рассеивателе. Установите рамку-рассеиватель с лампой в светильник. Установите на место декоративную рамку.

Для монтажа в натяжную систему, понадобится изготовление закладных.